

Arandelas - Espaciadores

Washers, Spacers & Insulators

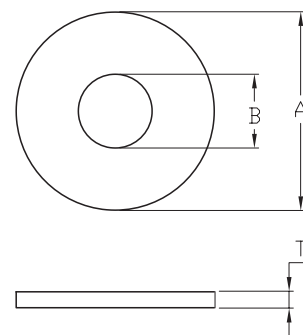
Rondelles, Entretoises & Canons

Distanzhülsen, Dichtungsringe & Isolatoren

Podkładki, Tulejki i Izolatory

TU Arandela-espaciador Standard washer-spacer-insulator

Arandelas y espaciadores
Washers & insulators



Material: PA66 / PA6 / LDPE

RoHS

UL94 V2/V0

Referencia Reference	B	A	T
00100200001	0,79	2,29	0,79
00100202689	0,81	2,16	1,57
00100202343	0,81	3,18	1,57
00100200002	0,89	2,54	0,51
00100201266	0,97	3,50	3,17
00100202472	0,97	3,51	1,65
00100200003	0,97	3,89	1,57
00100200004	0,97	4,32	1,52
00100200005	1,02	3,51	0,84
00100200006	1,14	3,05	3,30
00100202470	1,19	3,18	4,75
00100202691	1,19	3,18	9,53
00100200007	1,30	4,70	3,35
00100202690	1,40	3,05	2,03
00100200008	1,57	7,92	3,18
00100200009	1,60	3,05	4,57
00100201225	1,60	3,18	4,76
00100202471	1,60	3,96	3,05
00100201226	1,60	4,75	5,08
00100200010	1,60	7,92	2,29
00100202925	1,63	4,75	4,75
00100200011	1,65	4,55	1,98
00100201227	1,70	4,75	3,58
00100202746	1,70	5,00	3,91
00100202924	1,75	3,18	5,16
00100200012	1,93	3,96	1,57
00100201228	1,98	3,81	7,94
00100200013	2,00	3,96	5,08
00100202975	2,06	6,35	0,63
00100200014	2,06	6,58	1,57
00100200015	2,08	17,65	4,67
00100200595	2,15	5,00	0,80
00100202469	2,16	3,76	7,11
00100202971	2,16	3,96	5,08
00100200016	2,16	4,98	0,79
00100200017	2,18	4,75	3,30
00100202970	2,29	3,05	4,57
00100201267	2,29	4,77	13,21
00100200018	2,29	6,35	0,81
00100200019	2,29	6,35	1,40

Referencia Reference	B	A	T
00100202340	2,29	6,35	1,58
00100202341	2,29	6,35	2,36
00100202342	2,29	6,35	3,18
00100202981	2,29	9,45	1,98
00100202745	2,31	4,75	2,03
00100201229	2,31	4,75	13,87
00100201230	2,31	4,75	21,41
00100201231	2,31	4,76	3,18
00100201232	2,31	4,76	4,76
00100201233	2,31	4,76	6,35
00100201234	2,31	4,76	7,94
00100201235	2,31	4,76	9,53
00100201236	2,31	4,76	11,11
00100201237	2,31	4,76	12,70
00100201238	2,31	4,76	14,29
00100201239	2,31	4,76	15,88
00100201240	2,31	4,76	17,46
00100201241	2,31	4,76	19,05
00100201242	2,31	4,76	20,64
00100201243	2,31	4,76	22,22
00100201244	2,31	4,76	23,81
00100201245	2,31	4,76	25,40
00100202473	2,31	4,77	6,99
00100201246	2,31	6,35	3,18
00100201247	2,31	6,35	4,76
00100201248	2,31	6,35	6,35
00100201249	2,31	6,35	7,94
00100201250	2,31	6,35	9,53
00100201251	2,31	6,35	11,11
00100201252	2,31	6,35	12,70
00100201253	2,31	6,35	14,29
00100201254	2,31	6,35	15,88
00100201255	2,31	6,35	17,46
00100201256	2,31	6,35	19,05
00100201257	2,31	6,35	20,64
00100201258	2,31	6,35	22,22
00100201259	2,31	6,35	23,81
00100201260	2,31	6,35	25,40
00100201261	2,36	4,89	5,16
00100202798	2,36	25,40	3,18

Referencia Reference	B	A	T
00100200023	2,39	4,78	0,51
00100200024	2,39	5,56	2,54
00100200025	2,39	9,53	7,14
00100201262	2,39	9,53	7,14
00100200026	2,41	7,92	1,57
00100201263	2,41	7,93	6,35
00100201264	2,44	4,75	3,97
00100200027	2,49	4,52	1,14
00100200028	2,49	4,72	0,76
00300200771	2,50	6,00	0,50
00100201265	2,54	4,06	10,32
00100200030	2,54	5,00	3,96
00100202750	2,54	8,03	0,84
00100200031	2,54	31,75	1,52
00100202763	2,57	12,72	1,02
00100202692	2,59	3,99	5,51
00100201896	2,60	4,00	2,00
00100201897	2,60	4,00	3,00
00100201898	2,60	4,00	5,00
00100201899	2,60	4,00	7,50
00100201900	2,60	4,00	10,00
00100201901	2,60	4,00	15,00
00100201902	2,60	4,00	20,00
00100201905	2,60	5,00	2,00
00100201906	2,60	5,00	3,00
00100201907	2,60	5,00	5,00
00100201908	2,60	5,00	7,50
00100201909	2,60	5,00	10,00
00100201910	2,60	5,00	15,00
00100201911	2,60	5,00	20,00
00100200038	2,64	5,59	0,79
00100200596	2,65	5,60	0,80
00300200772	2,70	6,00	0,50
00300200747	2,70	8,00	0,80
00100202354	2,71	7,14	0,51
00100201269	2,77	5,03	8,76
00100200042	2,79	4,01	1,79
00100200043	2,79	7,92	3,18
00100200044	2,79	7,98	1,57
00300200773	2,80	7,00	0,50

Color: Natural / Negro - Natural / Black



mm



Referencia Reference	B	A	T
00100200045	2,84	5,23	1,35
00100200046	2,87	6,10	0,89
00100202346	2,92	4,75	4,19
00100201274	2,92	4,76	3,18
00100201275	2,92	4,76	4,76
00100201276	2,92	4,76	6,35
00100201268	2,92	4,76	7,14
00100201277	2,92	4,76	7,94
00100201278	2,92	4,76	9,53
00100201279	2,92	4,76	11,11
00100201280	2,92	4,76	12,70
00100201281	2,92	4,76	14,29
00100201282	2,92	4,76	15,88
00100201283	2,92	4,76	17,46
00100201284	2,92	4,76	19,05
00100201285	2,92	4,76	20,64
00100201286	2,92	4,76	22,22
00100201287	2,92	4,76	23,81
00100201288	2,92	4,76	25,40
00100200047	2,92	5,00	0,76
00100200048	2,92	6,35	0,81
00100200049	2,92	6,35	1,58
00100200050	2,92	6,35	2,36
00100200051	2,92	6,35	3,18
00100201289	2,92	6,35	3,18
00100201290	2,92	6,35	4,76
00100201291	2,92	6,35	5,26
00100201292	2,92	6,35	5,55
00100201293	2,92	6,35	6,35
00100201294	2,92	6,35	7,94
00100201295	2,92	6,35	9,53
00100201296	2,92	6,35	11,11
00100201297	2,92	6,35	12,70
00100201298	2,92	6,35	14,29
00100201299	2,92	6,35	15,88
00100201300	2,92	6,35	17,46
00100201301	2,92	6,35	19,50
00100201302	2,92	6,35	20,64
00100201303	2,92	6,35	22,22
00100201304	2,92	6,35	23,81
00100201305	2,92	6,35	25,40
00100201306	2,92	6,35	27,00
00100201307	2,92	6,35	28,58
00100201308	2,92	6,35	30,18
00100201309	2,92	6,35	31,75
00100201310	2,92	6,35	33,32
00100201311	2,92	6,35	33,35
00100201312	2,92	6,35	34,93
00100201313	2,92	6,35	36,53
00100201314	2,92	6,35	38,10
00100201315	2,92	6,38	13,49
00100200052	2,92	7,14	1,19

Referencia Reference	B	A	T
00100200053	2,92	7,92	3,56
00100201316	2,92	7,94	3,18
00100201317	2,92	7,94	4,76
00100201318	2,92	7,94	6,35
00100201319	2,92	7,94	7,94
00100201320	2,92	7,94	9,53
00100201321	2,92	7,94	11,11
00100201322	2,92	7,94	12,70
00100201323	2,92	7,94	14,29
00100201324	2,92	7,94	15,88
00100201325	2,92	7,94	17,46
00100201326	2,92	7,94	19,05
00100201327	2,92	7,94	20,63
00100201328	2,92	7,94	22,22
00100201329	2,92	7,94	23,81
00100201330	2,92	7,94	25,40
00100201331	2,92	7,94	27,00
00100201332	2,92	7,94	28,58
00100201333	2,92	7,94	30,18
00100201334	2,92	7,94	31,75
00100201335	2,92	7,94	33,35
00100201336	2,92	7,94	34,93
00100201337	2,92	7,94	36,53
00100201338	2,92	7,94	38,10
00100201339	2,92	9,53	27,00
00100200054	2,95	5,05	1,27
00100202474	3,00	5,00	2,74
00100200029	3,05	4,62	3,17
00100202345	3,05	4,75	0,81
00100200055	3,05	4,75	1,52
00100200056	3,05	4,75	1,57
00100202972	3,05	4,75	3,96
00100201340	3,05	4,75	7,94
00100201341	3,05	4,75	8,71
00100201342	3,05	4,75	11,11
00100200057	3,05	4,83	2,54
00100200058	3,05	5,54	0,94
00100202348	3,05	6,35	3,56
00100201348	3,05	6,35	5,08
00100201272	3,05	6,35	9,88
00100200059	3,05	6,99	1,57
00100200060	3,05	7,11	0,76
00100202976	3,05	7,11	3,68
00100200061	3,05	7,14	0,51
00100200062	3,05	7,14	1,02
00100200063	3,05	7,14	1,52
00100200064	3,05	7,32	1,02
00100201343	3,05	11,94	9,12
00100202347	3,10	5,79	2,36
00100201362	3,18	4,90	6,35
00100200067	3,18	5,05	1,14
00100201270	3,18	5,54	9,78

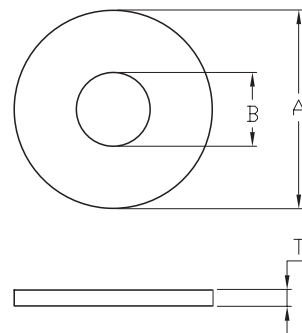
Referencia Reference	B	A	T
00100200068	3,18	5,72	2,54
00100200069	3,18	5,97	1,02
00100200070	3,18	6,35	1,57
00100200071	3,18	6,35	2,41
00100200072	3,18	6,35	3,81
00100202695	3,18	6,35	9,53
00100201363	3,18	6,35	10,67
00100201271	3,18	6,35	20,90
00100201364	3,18	7,11	7,54
00100201365	3,18	7,52	2,38
00100200073	3,18	7,92	0,81
00100200074	3,18	8,00	0,79
00100202487	3,18	8,26	9,14
00100200075	3,18	9,53	1,02
00100200076	3,18	9,53	1,83
00100202986	3,18	9,91	1,60
00100200104	3,18	12,70	3,18
00100200077	3,18	15,88	1,57
00100201914	3,20	5,00	2,00
00100201915	3,20	5,00	3,00
00100201916	3,20	5,00	5,00
00100201917	3,20	5,00	7,50
00100201918	3,20	5,00	10,00
00100201919	3,20	5,00	15,00
00100201920	3,20	5,00	20,00
00100202973	3,20	5,99	2,01
00300200573	3,20	6,00	0,50
00300200302	3,20	6,00	2,50
00100201923	3,20	6,00	3,00
00300200303	3,20	6,00	3,00
00100201924	3,20	6,00	5,00
00300200304	3,20	6,00	5,00
00100201925	3,20	6,00	7,50
00300200305	3,20	6,00	7,50
00100201926	3,20	6,00	10,00
00300200306	3,20	6,00	10,00
00300200307	3,20	6,00	12,50
00100201927	3,20	6,00	15,00
00300200308	3,20	6,00	15,00
00300200309	3,20	6,00	17,50
00100201928	3,20	6,00	20,00
00300200310	3,20	6,00	20,00
00300200311	3,20	6,00	22,50
00300200312	3,20	6,00	25,00
00300200313	3,20	6,00	30,00
00100200078	3,20	6,35	0,64
00100201366	3,20	6,35	20,22
00300200774	3,20	7,00	0,50
00100200597	3,20	8,00	0,80
00300200001	3,20	8,00	1,50
00300200314	3,20	8,00	2,50
00100201931	3,20	8,00	3,00

Arandelas y
espaciadores
Washers &
insulators



TU Arandela-espaciador Standard washer-spacer-insulator

Arandelas y espaciadores
Washers & insulators



Material: PA66 / PA6 / LDPE RoHS UL94 V2/V0

Referencia Reference	B	A	T
00300200315	3,20	8,00	3,00
00100201932	3,20	8,00	5,00
00300200316	3,20	8,00	5,00
00100201933	3,20	8,00	7,50
00300200317	3,20	8,00	7,50
00100201934	3,20	8,00	10,00
00300200318	3,20	8,00	10,00
00300200319	3,20	8,00	12,50
00100201935	3,20	8,00	15,00
00300200320	3,20	8,00	15,00
00300200321	3,20	8,00	17,50
00100201936	3,20	8,00	20,00
00300200322	3,20	8,00	20,00
00300200323	3,20	8,00	22,50
00300200324	3,20	8,00	25,00
00300200325	3,20	8,00	30,00
00100202916	3,20	9,00	0,80
00300200748	3,20	9,00	0,80
00100200032	3,25	6,22	2,36
00100200079	3,25	8,18	1,57
00100200080	3,30	4,75	3,81
00100201367	3,30	5,16	7,14
00100200081	3,30	7,84	1,52
00100200083	3,30	8,08	1,57
00100200084	3,30	9,02	1,57
00100202752	3,30	9,53	0,76
00100200085	3,33	9,53	2,36
00100201368	3,43	4,75	6,35
00100200087	3,43	7,49	3,23
00100202984	3,43	9,53	1,57
00100202761	3,45	12,45	1,40
00100201369	3,50	5,59	16,66
00100200088	3,50	7,87	7,62
00100202382	3,51	12,83	2,03
00100200089	3,53	4,57	1,63
00100201370	3,56	5,54	3,97
00100200033	3,56	6,35	2,39
00100201371	3,56	6,35	3,18
00100200090	3,56	6,35	3,81
00100201386	3,56	6,35	4,76

Referencia Reference	B	A	T
00100202697	3,56	6,35	5,59
00100201372	3,56	6,35	6,35
00100201373	3,56	6,35	7,94
00100201374	3,56	6,35	9,53
00100201375	3,56	6,35	11,11
00100201376	3,56	6,35	12,70
00100201377	3,56	6,35	13,49
00100201378	3,56	6,35	13,87
00100201379	3,56	6,35	14,29
00100201380	3,56	6,35	15,88
00100201381	3,56	6,35	16,26
00100201382	3,56	6,35	17,46
00100201383	3,56	6,35	19,50
00100201384	3,56	6,35	20,64
00100201385	3,56	6,35	22,22
00100201387	3,56	6,35	23,81
00100201388	3,56	6,35	25,40
00100201389	3,56	6,35	27,00
00100201390	3,56	6,35	28,58
00100201391	3,56	6,35	30,18
00100201392	3,56	6,35	31,75
00100201393	3,56	6,35	33,35
00100201394	3,56	6,35	34,93
00100201395	3,56	6,35	36,53
00100201396	3,56	6,35	38,10
00100200091	3,56	6,60	2,03
00100200035	3,56	7,14	0,51
00100202360	3,56	7,92	0,51
00100200092	3,56	7,92	1,19
00100202484	3,56	7,93	5,08
00100201397	3,56	7,93	7,14
00100200093	3,56	7,94	0,81
00100200094	3,56	7,94	1,58
00100200095	3,56	7,94	2,36
00100200096	3,56	7,94	3,18
00100201398	3,56	7,94	3,18
00100201399	3,56	7,94	4,76
00100201400	3,56	7,94	6,35
00100201401	3,56	7,94	7,94
00100201402	3,56	7,94	9,53

Referencia Reference	B	A	T
00100201403	3,56	7,94	11,11
00100201404	3,56	7,94	12,70
00100201405	3,56	7,94	14,29
00100201406	3,56	7,94	15,88
00100201407	3,56	7,94	17,46
00100201408	3,56	7,94	19,05
00100201409	3,56	7,94	20,63
00100201410	3,56	7,94	22,22
00100201411	3,56	7,94	23,81
00100201412	3,56	7,94	25,40
00100201413	3,56	7,94	27,00
00100201414	3,56	7,94	28,58
00100201415	3,56	7,94	30,18
00100201416	3,56	7,94	31,75
00100201417	3,56	7,94	33,35
00100201418	3,56	7,94	34,93
00100201419	3,56	7,94	36,53
00100201420	3,56	7,94	38,10
00100200097	3,56	9,53	2,03
00100201421	3,56	9,53	3,18
00100201422	3,56	9,53	4,76
00100201423	3,56	9,53	6,35
00100201424	3,56	9,53	7,94
00100201425	3,56	9,53	8,73
00100201426	3,56	9,53	9,53
00100201427	3,56	9,53	11,11
00100201428	3,56	9,53	12,70
00100201429	3,56	9,53	14,29
00100201430	3,56	9,53	15,88
00100201431	3,56	9,53	17,46
00100201432	3,56	9,53	17,78
00100202492	3,56	9,53	18,42
00100201433	3,56	9,53	19,05
00100201434	3,56	9,53	20,64
00100201435	3,56	9,53	22,22
00100201436	3,56	9,53	23,81
00100201437	3,56	9,53	25,40
00100201438	3,56	9,53	27,00
00100201439	3,56	9,53	28,58
00100201440	3,56	9,53	30,18

Color: Natural / Negro - Natural / Black



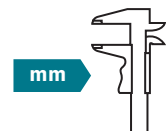
mm



Referencia Reference	B	A	T
00100201441	3,56	9,53	31,75
00100201442	3,56	9,53	33,35
00100201443	3,56	9,53	34,93
00100201444	3,56	9,53	36,53
00100201445	3,56	9,53	38,10
00100202754	3,56	10,16	1,57
00100201446	3,56	10,16	18,25
00100201447	3,56	10,16	19,84
00100202765	3,56	12,70	1,57
00100201448	3,56	12,70	3,18
00100201449	3,56	12,70	4,76
00100201450	3,56	12,70	6,35
00100201451	3,56	12,70	7,94
00100201452	3,56	12,70	9,53
00100201453	3,56	12,70	11,11
00100201454	3,56	12,70	12,70
00100201455	3,56	12,70	14,29
00100201456	3,56	12,70	15,88
00100201457	3,56	12,70	17,46
00100201458	3,56	12,70	19,05
00100201459	3,56	12,70	20,64
00100201460	3,56	12,70	22,22
00100201461	3,56	12,70	23,81
00100201462	3,56	12,70	25,40
00100201360	3,56	15,88	9,53
00100200098	3,58	4,75	3,18
00100200099	3,58	5,94	2,29
00100200100	3,58	6,35	1,57
00100201463	3,58	6,35	7,14
00100200101	3,58	9,53	0,79
00100200102	3,58	14,27	1,57
00100201939	3,60	6,00	3,00
00100201940	3,60	6,00	5,00
00100201941	3,60	6,00	7,50
00100201942	3,60	6,00	10,00
00100201943	3,60	6,00	15,00
00100201944	3,60	6,00	20,00
00100200105	3,61	6,35	2,79
00100202350	3,63	6,35	2,08
00100202357	3,66	7,80	1,50
00100200106	3,66	12,70	3,18
00100202344	3,68	4,75	1,27
00100201469	3,68	5,08	2,79
00100201470	3,68	5,08	4,37
00100201471	3,68	5,46	8,33
00300200574	3,70	7,00	0,50
00300200775	3,70	8,00	0,50
00100200598	3,70	8,00	0,80
00300200749	3,70	11,00	0,80
00100202349	3,73	6,35	3,18
00100201472	3,73	6,35	7,52
00100202383	3,73	12,57	7,57

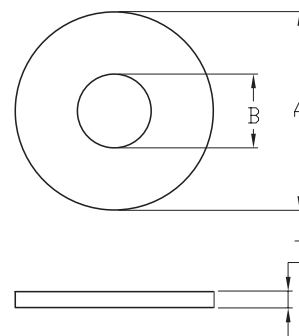
Referencia Reference	B	A	T
00100202974	3,76	5,99	3,00
00100200107	3,81	5,72	1,14
00100202747	3,81	5,72	2,29
00100201473	3,81	6,45	4,26
00100202748	3,81	7,11	2,74
00100200108	3,81	7,92	0,51
00100200109	3,81	7,92	0,76
00100200110	3,81	7,92	1,02
00100200111	3,81	7,92	1,27
00100200112	3,81	7,92	1,52
00100200113	3,81	8,36	1,52
00100200114	3,81	9,53	0,76
00100200200	3,81	19,05	1,40
00100201474	3,83	9,98	6,35
00100200115	3,84	6,38	0,88
00100201475	3,86	6,38	3,97
00100202475	3,89	6,35	6,35
00100200116	3,89	9,53	1,60
00100201476	3,93	7,94	28,58
00100202352	3,94	6,38	1,96
00100200117	3,94	7,11	4,06
00100201477	3,96	5,33	6,35
00100200118	3,96	6,35	2,54
00100201478	3,96	7,93	6,50
00100202359	3,96	7,94	3,18
00100200119	3,96	8,13	0,79
00100200120	3,96	11,13	1,57
00100200121	3,96	11,18	0,81
00100201479	3,96	17,45	3,18
00100200122	3,96	17,45	3,43
00100200123	3,96	25,40	1,57
00100203026	3,96	28,57	6,35
00100200124	3,98	8,00	5,00
00300200558	4,00	15,00	6,00
00300200564	4,00	18,00	5,50
00100201480	4,06	6,35	19,05
00100200125	4,06	7,24	0,81
00100202358	4,06	7,87	1,52
00100201359	4,06	15,88	7,92
00100200126	4,07	6,35	1,57
00100200127	4,11	7,92	1,57
00100202979	4,19	8,00	6,00
00100200128	4,19	12,70	1,91
00100200129	4,19	15,88	6,35
00100202353	4,22	6,35	1,55
00100202351	4,22	6,35	2,08
00100201487	4,22	6,35	12,70
00100200130	4,29	8,99	0,79
00100201488	4,29	9,98	5,94
00300200575	4,30	8,00	0,50
00300200002	4,30	8,00	1,50
00300200326	4,30	8,00	2,50

Referencia Reference	B	A	T
00100201947	4,30	8,00	3,00
00300200327	4,30	8,00	3,00
00100201948	4,30	8,00	5,00
00300200328	4,30	8,00	5,00
00100201949	4,30	8,00	7,50
00300200329	4,30	8,00	7,50
00100201950	4,30	8,00	10,00
00300200330	4,30	8,00	10,00
00300200331	4,30	8,00	12,50
00100201951	4,30	8,00	15,00
00300200332	4,30	8,00	15,00
00300200333	4,30	8,00	17,50
00100201952	4,30	8,00	20,00
00300200334	4,30	8,00	20,00
00300200335	4,30	8,00	22,50
00300200336	4,30	8,00	25,00
00300200337	4,30	8,00	30,00
00100200599	4,30	9,00	0,80
00100202907	4,30	9,00	0,80
00300200776	4,30	9,00	0,80
00100202917	4,30	12,00	1,00
00300200750	4,30	12,00	1,00
00100201489	4,32	7,11	7,62
00100200138	4,32	9,53	1,02
00100200139	4,32	9,53	1,27
00100201490	4,32	12,70	6,48
00100201491	4,32	12,70	6,86
00100200140	4,32	17,32	1,57
00100200141	4,34	6,25	2,54
00100200142	4,34	6,35	2,54
00100201492	4,34	6,35	3,18
00100201493	4,34	6,35	4,76
00100201494	4,34	6,35	6,35
00100201495	4,34	6,35	7,94
00100201496	4,34	6,35	9,02
00100201497	4,34	6,35	9,53
00100202696	4,34	6,35	9,53
00100202476	4,34	6,35	10,49
00100201498	4,34	6,35	11,11
00100202479	4,34	6,35	12,07
00100201499	4,34	6,35	12,70
00100201500	4,34	6,35	14,29
00100202478	4,34	6,35	14,61
00100201501	4,34	6,35	15,88
00100201502	4,34	6,35	17,46
00100201503	4,34	6,35	19,50
00100201504	4,34	6,35	20,64
00100201505	4,34	6,35	22,22
00100201506	4,34	6,35	23,81
00100201507	4,34	6,35	25,40
00100201508	4,34	7,93	47,63
00100201509	4,34	7,94	3,18



TU Arandela-espaciador
Standard washer-spacer-insulator

Arandelas y espaciadores
Washers & insulators



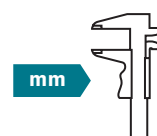
Material: PA66 / PA6 / LDPE

Referencia Reference	B	A	T
00100201510	4,34	7,94	4,76
00100201511	4,34	7,94	6,35
00100201512	4,34	7,94	7,94
00100201513	4,34	7,94	9,53
00100201514	4,34	7,94	11,11
00100201515	4,34	7,94	12,70
00100201516	4,34	7,94	14,29
00100201517	4,34	7,94	15,88
00100201347	4,34	7,94	17,03
00100201518	4,34	7,94	17,46
00100201519	4,34	7,94	19,05
00100201520	4,34	7,94	20,63
00100201521	4,34	7,94	22,22
00100201522	4,34	7,94	23,81
00100201523	4,34	7,94	25,40
00100201524	4,34	7,94	27,00
00100201525	4,34	7,94	28,58
00100201526	4,34	7,94	30,18
00100201527	4,34	7,94	31,75
00100201528	4,34	7,94	33,35
00100201529	4,34	7,94	34,93
00100201530	4,34	7,94	36,53
00100201531	4,34	7,94	38,10
00100201532	4,34	7,94	61,93
00100200143	4,34	9,53	0,81
00100200144	4,34	9,53	1,58
00100200145	4,34	9,53	2,36
00100200146	4,34	9,53	3,18
00100201533	4,34	9,53	3,18
00100201534	4,34	9,53	4,76
00100201535	4,34	9,53	6,35
00100201536	4,34	9,53	7,94
00100201537	4,34	9,53	9,53
00100201538	4,34	9,53	11,11
00100201539	4,34	9,53	12,70
00100201540	4,34	9,53	14,29
00100201541	4,34	9,53	15,88
00100201542	4,34	9,53	17,46
00100201543	4,34	9,53	19,05
00100201544	4,34	9,53	20,64

Referencia Reference	B	A	T
00100201545	4,34	9,53	22,22
00100201546	4,34	9,53	23,81
00100201547	4,34	9,53	25,40
00100201548	4,34	9,53	27,00
00100201549	4,34	9,53	28,58
00100201550	4,34	9,53	30,18
00100201551	4,34	9,53	31,75
00100201552	4,34	9,53	33,35
00100201553	4,34	9,53	34,93
00100201554	4,34	9,53	36,53
00100201555	4,34	9,53	38,10
00100202929	4,34	9,65	6,98
00100201352	4,34	11,11	16,64
00100202991	4,34	11,13	0,81
00100201556	4,34	12,70	3,18
00100201557	4,34	12,70	4,76
00100201558	4,34	12,70	6,35
00100201559	4,34	12,70	7,94
00100201560	4,34	12,70	9,53
00100201561	4,34	12,70	11,11
00100201562	4,34	12,70	12,70
00100201563	4,34	12,70	14,29
00100201564	4,34	12,70	15,88
00100201565	4,34	12,70	17,46
00100201566	4,34	12,70	19,05
00100201567	4,34	12,70	20,64
00100201568	4,34	12,70	22,22
00100201569	4,34	12,70	23,81
00100201570	4,34	12,70	25,40
00100200147	4,34	16,00	1,52
00100201571	4,37	8,99	13,49
00100200148	4,37	9,53	1,52
00100202367	4,39	9,53	2,36
00100202977	4,44	7,14	0,79
00100201572	4,45	6,22	3,97
00100202693	4,45	6,22	4,22
00100202488	4,45	7,94	3,91
00100201573	4,45	9,55	3,81
00100202767	4,45	12,70	1,57
00100200150	4,50	10,36	1,57

Referencia Reference	B	A	T
00100201698	4,50	31,75	14,29
00100201574	4,50	31,75	15,88
00100202365	4,55	9,04	3,00
00100201575	4,62	10,85	18,64
00100202751	4,67	9,40	1,19
00100202481	4,70	6,99	2,29
00100202356	4,70	7,87	0,81
00100201576	4,73	31,75	9,91
00100200151	4,75	6,35	3,30
00100200152	4,75	6,50	1,14
00100200153	4,75	7,92	1,27
00100201577	4,75	7,95	4,34
00100202326	4,75	9,65	3,94
00100200086	4,75	11,18	2,36
00100202766	4,75	12,70	1,57
00100200154	4,75	15,88	1,57
00100200155	4,75	19,05	3,96
00100202525	4,75	19,05	12,70
00100201578	4,75	25,15	6,35
00100200156	4,75	38,10	1,72
00100202477	4,78	6,35	4,78
00100201579	4,78	8,03	5,16
00100200157	4,78	12,70	0,81
00100202768	4,78	12,70	1,57
00100202700	4,80	7,95	7,54
00100202362	4,80	8,38	2,03
00100202369	4,80	9,53	0,79
00100200160	4,80	25,52	1,63
00100202793	4,80	25,55	1,02
00100200161	4,83	7,16	1,65
00100200162	4,83	7,87	0,81
00100200163	4,83	8,51	0,81
00100202980	4,83	8,89	1,57
00100200164	4,83	9,53	1,65
00100200165	4,83	11,02	3,18
00100201580	4,83	11,76	7,92
00100201581	4,85	12,06	8,33
00100201582	4,85	15,88	6,35
00100200166	4,85	19,02	2,54
00100200167	4,88	7,92	2,79

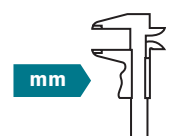
Color: Natural / Negro - Natural / Black



Referencia Reference	B	A	T
00100202366	4,88	9,40	2,03
00100202368	4,88	9,40	3,18
00100202757	4,88	10,31	1,57
00100200134	4,90	12,95	1,27
00100200171	4,90	19,05	1,02
00100201345	4,93	7,93	13,46
00100201346	4,93	7,93	29,33
00100201344	4,93	7,93	35,68
00100201583	4,93	7,94	3,18
00100201584	4,93	7,94	4,76
00100201585	4,93	7,94	6,35
00100201586	4,93	7,94	7,94
00100201587	4,93	7,94	9,53
00100201588	4,93	7,94	11,11
00100201589	4,93	7,94	12,70
00100201590	4,93	7,94	14,29
00100201591	4,93	7,94	15,88
00100201592	4,93	7,94	17,46
00100201593	4,93	7,94	19,05
00100201594	4,93	7,94	20,63
00100201595	4,93	7,94	22,22
00100201596	4,93	7,94	23,81
00100201597	4,93	7,94	25,40
00100201598	4,93	7,94	27,00
00100201599	4,93	7,94	30,18
00100201600	4,93	7,94	31,75
00100201601	4,93	7,94	33,35
00100201602	4,93	7,94	34,93
00100201603	4,93	7,94	36,53
00100201604	4,93	7,94	38,10
00100201605	4,93	9,40	10,62
00100202928	4,93	9,53	8,64
00100200173	4,93	9,53	0,81
00100200174	4,93	9,53	1,58
00100200175	4,93	9,53	2,36
00100200176	4,93	9,53	3,18
00100201606	4,93	9,53	3,18
00100201607	4,93	9,53	4,76
00100201608	4,93	9,53	6,35
00100201609	4,93	9,53	7,94
00100201610	4,93	9,53	9,53
00100201611	4,93	9,53	11,11
00100201612	4,93	9,53	12,70
00100201613	4,93	9,53	14,29
00100201614	4,93	9,53	15,88
00100201615	4,93	9,53	17,46
00100201616	4,93	9,53	19,05
00100201617	4,93	9,53	20,64
00100201618	4,93	9,53	22,22
00100201619	4,93	9,53	23,81
00100201620	4,93	9,53	25,40
00100201621	4,93	9,53	27,00

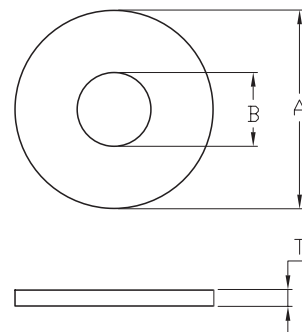
Referencia Reference	B	A	T
00100201622	4,93	9,53	28,58
00100201623	4,93	9,53	30,18
00100201624	4,93	9,53	31,75
00100201625	4,93	9,53	33,35
00100201626	4,93	9,53	34,93
00100201627	4,93	9,53	36,53
00100201628	4,93	9,53	38,10
00100201629	4,93	12,70	3,18
00100201630	4,93	12,70	4,76
00100201631	4,93	12,70	6,35
00100201632	4,93	12,70	7,94
00100201633	4,93	12,70	9,53
00100201634	4,93	12,70	10,31
00100201635	4,93	12,70	11,11
00100201636	4,93	12,70	12,70
00100201637	4,93	12,70	14,29
00100201638	4,93	12,70	15,88
00100201639	4,93	12,70	17,46
00100201640	4,93	12,70	19,05
00100201641	4,93	12,70	20,64
00100201642	4,93	12,70	22,22
00100201643	4,93	12,70	23,81
00100201644	4,93	12,70	25,40
00100200177	4,93	13,34	0,81
00100200178	4,93	15,88	3,18
00100202439	4,93	25,40	4,06
00100200179	4,95	6,22	3,18
00100202694	4,95	6,35	4,95
00100201273	4,95	6,99	10,16
00100202978	4,95	7,37	2,16
00100201645	4,95	7,93	5,44
00100202483	4,95	7,93	9,02
00100202699	4,95	7,95	9,78
00100200180	4,95	11,10	0,51
00100200181	4,95	11,10	0,79
00100200182	4,95	11,10	1,02
00100200183	4,95	11,10	1,27
00100200184	4,95	11,10	1,27
00100201646	4,95	12,70	13,74
00100200185	4,98	11,05	1,17
00100200186	5,00	8,97	3,99
00300200561	5,00	15,00	8,00
00100202701	5,03	8,74	7,14
00100201647	5,08	6,60	15,08
00100202355	5,08	7,11	2,36
00100200187	5,08	9,65	0,76
00100200188	5,08	9,91	0,79
00100202755	5,08	10,16	2,36
00100200189	5,08	11,10	1,57
00100200190	5,08	11,10	2,29
00100200041	5,08	11,10	2,92
00100200191	5,08	11,43	1,22

Referencia Reference	B	A	T
00100202522	5,08	19,05	25,40
00100201687	5,08	25,40	9,53
00300200559	5,10	15,00	6,00
00100200196	5,13	11,05	4,75
00100201648	5,16	9,53	2,78
00100201649	5,16	9,53	6,74
00100200197	5,16	14,27	1,57
00100201650	5,16	15,39	15,88
00100202953	5,16	19,05	2,54
00100201651	5,16	20,95	15,88
00100203035	5,16	38,10	1,73
00100202379	5,18	11,68	0,79
00100202480	5,21	6,35	5,84
00100202482	5,21	7,93	4,06
00100202381	5,21	12,70	3,18
00100200034	5,26	6,86	1,27
00300200338	5,30	8,00	2,50
00300200339	5,30	8,00	3,00
00300200340	5,30	8,00	5,00
00300200341	5,30	8,00	7,50
00300200342	5,30	8,00	10,00
00300200343	5,30	8,00	12,50
00300200344	5,30	8,00	15,00
00300200345	5,30	8,00	17,50
00300200346	5,30	8,00	20,00
00300200347	5,30	8,00	22,50
00300200348	5,30	8,00	25,00
00300200349	5,30	8,00	30,00
00300200576	5,30	9,50	1,00
00100202908	5,30	10,00	1,00
00300200777	5,30	10,00	1,00
00300200350	5,30	10,00	2,50
00100201955	5,30	10,00	3,00
00300200351	5,30	10,00	3,00
00100201956	5,30	10,00	5,00
00300200352	5,30	10,00	5,00
00100201957	5,30	10,00	7,50
00300200353	5,30	10,00	7,50
00100201958	5,30	10,00	10,00
00300200354	5,30	10,00	10,00
00300200355	5,30	10,00	12,50
00100201959	5,30	10,00	15,00
00300200356	5,30	10,00	15,00
00300200357	5,30	10,00	17,50
00100201960	5,30	10,00	20,00
00300200358	5,30	10,00	20,00
00300200359	5,30	10,00	22,50
00300200360	5,30	10,00	25,00
00300200361	5,30	10,00	30,00
00100200600	5,30	11,00	1,00
00300200362	5,30	12,00	2,50
00300200363	5,30	12,00	3,00



TU Arandela-espaciador Standard washer-spacer-insulator

Arandelas y espaciadores
Washers & insulators



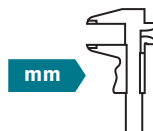
Material: PA66 / PA6 / LDPE

Referencia Reference	B	A	T
00300200364	5,30	12,00	5,00
00300200365	5,30	12,00	7,50
00300200366	5,30	12,00	10,00
00300200367	5,30	12,00	12,50
00300200368	5,30	12,00	15,00
00300200369	5,30	12,00	17,50
00300200370	5,30	12,00	20,00
00300200371	5,30	12,00	22,50
00300200372	5,30	12,00	25,00
00300200373	5,30	12,00	30,00
00100202918	5,30	15,00	1,20
00300200751	5,30	15,00	1,20
00300200374	5,30	15,00	2,50
00300200375	5,30	15,00	3,00
00300200376	5,30	15,00	5,00
00300200377	5,30	15,00	7,50
00300200378	5,30	15,00	10,00
00300200379	5,30	15,00	12,50
00300200380	5,30	15,00	15,00
00300200381	5,30	15,00	17,50
00300200382	5,30	15,00	20,00
00300200383	5,30	15,00	22,50
00300200384	5,30	15,00	25,00
00300200385	5,30	15,00	30,00
00300200386	5,30	20,00	2,50
00300200387	5,30	20,00	3,00
00300200388	5,30	20,00	5,00
00300200389	5,30	20,00	7,50
00300200390	5,30	20,00	10,00
00300200391	5,30	20,00	12,50
00300200392	5,30	20,00	15,00
00300200393	5,30	20,00	17,50
00300200394	5,30	20,00	20,00
00300200395	5,30	20,00	22,50
00300200396	5,30	20,00	25,00
00300200397	5,30	20,00	30,00
00100200201	5,31	11,05	0,99
00100202995	5,31	11,99	2,74
00100200202	5,31	12,50	0,51
00100200203	5,31	15,75	4,75

Referencia Reference	B	A	T
00100200204	5,33	7,11	3,18
00100202749	5,33	7,80	3,18
00100200205	5,33	9,53	3,86
00100200206	5,33	9,53	4,06
00300200003	5,40	12,00	1,50
00100202502	5,41	12,70	6,35
00100202486	5,46	8,13	5,59
00100200207	5,46	18,80	2,41
00300200570	5,50	40,00	10,00
00100200208	5,51	7,95	3,18
00100203007	5,51	17,02	1,27
00100202926	5,54	7,92	22,22
00100202485	5,54	7,94	20,64
00100202363	5,54	8,76	0,81
00100200209	5,54	9,53	0,81
00100201659	5,54	9,53	11,11
00100200040	5,54	11,13	3,96
00100200210	5,54	12,70	3,90
00100200211	5,54	15,88	0,79
00100200212	5,54	15,88	1,57
00100200213	5,54	15,88	3,18
00100200214	5,54	15,88	6,35
00100200215	5,54	15,88	12,70
00100200216	5,54	19,05	4,75
00100201660	5,56	7,93	11,11
00100201661	5,56	9,53	3,96
00100201662	5,56	9,53	4,36
00100201663	5,56	9,53	5,16
00100202999	5,56	12,70	2,36
00100201664	5,56	12,70	3,18
00100201665	5,56	12,70	4,76
00100201666	5,56	12,70	6,35
00100201667	5,56	12,70	7,94
00100201668	5,56	12,70	9,53
00100201669	5,56	12,70	11,11
00100201670	5,56	12,70	12,70
00100201671	5,56	12,70	14,29
00100201672	5,56	12,70	15,88
00100202714	5,56	12,70	16,48
00100201673	5,56	12,70	17,46

Referencia Reference	B	A	T
00100201674	5,56	12,70	19,05
00100201675	5,56	12,70	20,64
00100201676	5,56	12,70	22,22
00100201677	5,56	12,70	23,81
00100201678	5,56	12,70	25,40
00100202723	5,56	13,54	9,14
00100200217	5,59	7,49	3,23
00100200218	5,59	9,50	1,57
00100201679	5,59	9,53	9,53
00100202992	5,59	11,11	7,94
00100202993	5,59	11,11	12,70
00100202994	5,59	11,11	15,87
00100202932	5,59	11,11	19,05
00100202933	5,59	11,11	22,22
00100202934	5,59	11,11	27,78
00100202935	5,59	11,11	32,54
00100202936	5,59	11,11	38,10
00100202937	5,59	11,11	58,72
00100202717	5,59	12,70	3,43
00100200219	5,59	18,75	3,94
00100200220	5,59	18,80	3,05
00100200221	5,61	9,58	2,41
00100202364	5,64	8,84	2,06
00100201680	5,69	7,21	10,16
00100201681	5,72	9,53	6,35
00100200222	5,72	11,43	1,22
00100202997	5,72	12,70	0,81
00100202450	5,74	31,75	3,18
00100200223	5,74	31,95	1,65
00100200224	5,79	7,92	6,35
00100201682	5,79	7,94	6,60
00100202372	5,82	10,54	2,59
00100202493	5,84	9,53	23,50
00100200225	5,84	24,64	3,18
00100200227	5,94	10,31	1,57
00100200228	5,97	10,79	3,30
00100203036	5,99	40,01	3,02
00300200566	6,00	22,00	10,00
00300200567	6,00	25,00	5,00
00100200037	6,10	8,89	1,02

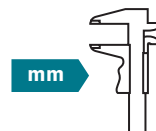
Color: Natural / Negro - Natural / Black



Referencia Reference	B	A	T
00300200560	6,10	15,00	6,00
00100203010	6,10	18,01	3,00
00300200568	6,10	25,00	10,00
00100202990	6,12	11,05	2,39
00100200230	6,15	9,53	1,57
00100202758	6,20	11,00	1,37
00100202715	6,20	12,70	7,49
00300200562	6,20	15,00	8,00
00100202779	6,20	17,50	5,99
00100203017	6,20	22,91	2,01
00100201689	6,22	13,97	14,29
00100201690	6,25	7,93	6,35
00100201691	6,25	7,93	12,57
00100201692	6,25	19,05	9,17
00100201693	6,30	9,50	10,32
00300200398	6,30	10,00	2,50
00100201963	6,30	10,00	3,00
00300200399	6,30	10,00	3,00
00100201964	6,30	10,00	5,00
00300200400	6,30	10,00	5,00
00100201965	6,30	10,00	7,50
00300200401	6,30	10,00	7,50
00100201966	6,30	10,00	10,00
00300200402	6,30	10,00	10,00
00300200403	6,30	10,00	12,50
00100201967	6,30	10,00	15,00
00300200404	6,30	10,00	15,00
00300200405	6,30	10,00	17,50
00100201968	6,30	10,00	20,00
00300200406	6,30	10,00	20,00
00300200407	6,30	10,00	22,50
00100201969	6,30	10,00	25,00
00300200408	6,30	10,00	25,00
00100201970	6,30	10,00	28,00
00100201971	6,30	10,00	30,00
00300200409	6,30	10,00	30,00
00300200410	6,30	12,00	2,50
00300200411	6,30	12,00	3,00
00300200412	6,30	12,00	5,00
00300200413	6,30	12,00	7,50
00300200414	6,30	12,00	10,00
00300200415	6,30	12,00	12,50
00300200416	6,30	12,00	15,00
00300200417	6,30	12,00	17,50
00300200418	6,30	12,00	20,00
00300200419	6,30	12,00	22,50
00300200420	6,30	12,00	25,00
00300200421	6,30	12,00	30,00
00300200422	6,30	15,00	2,50
00300200423	6,30	15,00	3,00
00300200424	6,30	15,00	4,00
00300200425	6,30	15,00	5,00

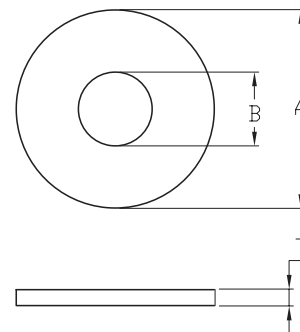
Referencia Reference	B	A	T
00300200426	6,30	15,00	7,50
00300200427	6,30	15,00	10,00
00300200428	6,30	15,00	12,50
00300200429	6,30	15,00	15,00
00300200430	6,30	15,00	17,50
00300200431	6,30	15,00	20,00
00300200432	6,30	15,00	22,50
00300200433	6,30	15,00	25,00
00300200434	6,30	15,00	30,00
00300200435	6,30	20,00	2,50
00300200436	6,30	20,00	3,00
00300200437	6,30	20,00	5,00
00300200438	6,30	20,00	7,50
00300200439	6,30	20,00	10,00
00300200440	6,30	20,00	12,50
00300200441	6,30	20,00	15,00
00300200442	6,30	20,00	17,50
00300200443	6,30	20,00	20,00
00300200444	6,30	20,00	22,50
00300200445	6,30	20,00	25,00
00300200446	6,30	20,00	30,00
00100201701	6,30	24,03	12,70
00100201354	6,32	12,72	9,91
00100200235	6,35	9,53	2,36
00100200236	6,35	9,53	3,81
00100201702	6,35	9,53	15,06
00100202494	6,35	9,65	11,18
00100200237	6,35	11,05	2,39
00100202709	6,35	11,11	10,01
00100202710	6,35	11,11	15,01
00100200238	6,35	11,81	0,38
00100200239	6,35	12,70	3,81
00100202721	6,35	12,70	53,98
00100202724	6,35	13,59	15,49
00100200240	6,35	14,27	0,79
00100202726	6,35	15,29	15,80
00100201703	6,35	15,49	9,53
00100200241	6,35	15,88	1,57
00100200158	6,35	15,88	4,83
00100200242	6,35	18,26	1,57
00100201704	6,35	18,80	6,35
00100201705	6,35	18,92	9,53
00100201652	6,35	19,05	4,76
00100202518	6,35	19,05	12,70
00100202734	6,35	19,05	22,30
00100201683	6,35	22,00	10,01
00100201706	6,35	25,40	3,18
00100201707	6,35	25,40	4,76
00100201685	6,35	25,40	5,72
00100201708	6,35	25,40	6,35
00100201709	6,35	25,40	11,10
00100201694	6,35	29,97	5,51

Referencia Reference	B	A	T
00100200243	6,35	31,75	6,48
00100200244	6,35	31,98	1,57
00100200245	6,35	34,93	7,63
00100202456	6,35	34,93	19,05
00100200380	6,35	35,43	3,00
00100201710	6,35	47,24	25,40
00100200039	6,38	9,88	3,18
00100201711	6,38	9,88	3,18
00100201712	6,38	22,23	15,88
00100202704	6,40	9,14	10,80
00100201713	6,40	9,53	4,75
00100201714	6,40	9,53	9,53
00100202491	6,40	9,53	20,83
00300200577	6,40	11,00	1,60
00100201715	6,40	11,68	14,29
00100202996	6,40	11,99	0,81
00100200246	6,40	11,99	1,50
00100200601	6,40	12,00	1,50
00100202909	6,40	12,00	1,60
00300200778	6,40	12,00	1,60
00100202760	6,40	12,34	1,75
00100200248	6,40	15,80	1,52
00100202919	6,40	18,00	1,60
00300200760	6,40	18,00	1,60
00100200252	6,43	9,53	2,13
00100200253	6,43	11,25	3,18
00100202394	6,43	14,43	2,36
00100201349	6,45	9,53	11,51
00100202495	6,45	9,78	6,10
00100200254	6,45	14,35	2,39
00100202507	6,45	15,77	16,56
00100200255	6,45	25,40	8,26
00100202703	6,48	9,02	3,30
00100202930	6,48	9,53	8,38
00100202753	6,48	9,53	2,36
00100201717	6,48	9,53	9,65
00100201718	6,48	9,53	17,78
00100200256	6,48	9,70	4,95
00100202931	6,48	9,88	3,35
00100200257	6,48	12,70	1,91
00100200258	6,48	14,10	1,19
00100202732	6,48	19,05	7,37
00100200259	6,48	22,73	3,18
00100201697	6,48	31,75	13,49
00100201351	6,50	10,10	5,59
00100202988	6,50	10,16	5,28
00300200004	6,50	12,00	1,50
00100201972	6,50	15,00	3,00
00100201973	6,50	15,00	5,00
00100201974	6,50	15,00	7,50
00100201975	6,50	15,00	10,00
00100201976	6,50	15,00	15,00



TU Arandela-espaciador Standard washer-spacer-insulator

Arandelas y espaciadores
Washers & insulators



Material: PA66 / PA6 / LDPE

Referencia Reference	B	A	T
00100201977	6,50	15,00	20,00
00100201979	6,50	15,00	30,00
00100202396	6,50	15,01	2,21
00100202947	6,50	15,01	8,51
00100202705	6,53	9,53	6,35
00100201720	6,53	9,53	31,75
00100202713	6,53	12,19	4,76
00100200263	6,53	12,70	0,81
00100200264	6,53	12,70	1,58
00100200265	6,53	12,70	2,36
00100200266	6,53	12,70	3,18
00100201722	6,53	12,70	3,18
00100201723	6,53	12,70	5,94
00100201724	6,53	12,70	7,94
00100201725	6,53	12,70	9,53
00100201726	6,53	12,70	10,31
00100201727	6,53	12,70	11,11
00100201728	6,53	12,70	12,70
00100201729	6,53	12,70	14,29
00100201730	6,53	12,70	15,88
00100201731	6,53	12,70	17,46
00100201732	6,53	12,70	23,81
00100201733	6,53	12,70	25,40
00100201734	6,53	12,70	41,28
00100200267	6,53	15,88	0,51
00100201735	6,53	15,88	3,18
00100202411	6,53	19,05	0,76
00100200268	6,53	19,05	1,57
00100202786	6,53	19,05	2,77
00100201658	6,53	20,95	9,40
00100200269	6,53	22,23	0,79
00100200270	6,53	22,23	1,57
00100200271	6,53	31,75	6,48
00100201736	6,55	19,05	11,10
00100202698	6,60	7,75	4,55
00100200036	6,60	7,92	0,78
00100202361	6,60	7,92	2,77
00100200272	6,60	7,92	3,23
00100200273	6,60	8,89	1,57
00100200274	6,60	11,10	1,19

Referencia Reference	B	A	T
00100200275	6,60	12,45	6,22
00100201737	6,60	12,70	4,76
00100201738	6,60	12,70	6,35
00100201739	6,60	12,70	6,35
00100201740	6,60	12,70	19,05
00100201741	6,60	12,70	20,64
00100201742	6,60	12,70	22,22
00100201743	6,60	12,70	34,93
00100200276	6,60	14,22	3,18
00100200277	6,60	14,27	1,57
00100203003	6,60	14,27	2,87
00100200280	6,60	15,62	2,54
00100200281	6,60	15,88	3,56
00100202402	6,60	15,88	4,57
00100201744	6,60	15,88	6,35
00100200282	6,60	17,40	0,81
00100200283	6,60	17,45	0,51
00100200284	6,60	17,45	1,02
00100200285	6,60	17,45	1,27
00100200286	6,60	17,45	1,52
00100201465	6,60	17,45	11,61
00100200287	6,60	18,92	1,68
00100200288	6,60	18,92	3,18
00100201745	6,60	19,05	9,53
00100202523	6,60	19,05	12,70
00100201746	6,60	19,05	14,29
00100201747	6,60	19,05	15,88
00100202731	6,60	19,05	19,05
00100202733	6,60	19,05	25,40
00100201748	6,60	25,40	9,53
00100202451	6,60	31,75	1,52
00100200289	6,63	19,05	2,41
00100202374	6,65	11,00	3,20
00100200290	6,65	12,70	3,81
00100202799	6,71	25,40	1,78
00100201749	6,73	9,40	3,96
00100201750	6,73	9,53	6,35
00100201751	6,73	9,53	9,53
00100201752	6,73	9,53	12,70
00100201753	6,73	9,53	19,05

Referencia Reference	B	A	T
00100201754	6,73	9,53	22,22
00100201755	6,73	9,53	25,40
00100202756	6,73	10,29	3,18
00100202706	6,73	10,31	14,27
00100202707	6,73	10,31	15,88
00100201756	6,73	10,31	19,05
00100201757	6,73	10,31	25,40
00100201758	6,73	12,70	3,96
00100201759	6,73	12,70	5,08
00100200291	6,73	14,22	0,76
00100202392	6,73	14,27	4,75
00100200292	6,73	15,75	4,89
00100200293	6,73	15,88	2,36
00100202515	6,73	18,54	7,49
00100202531	6,73	22,23	3,96
00100202530	6,73	22,23	6,35
00100201684	6,73	22,23	9,53
00100202532	6,73	22,23	19,05
00100200294	6,73	22,35	2,36
00100202959	6,73	25,40	4,78
00100202441	6,73	25,40	6,65
00100202459	6,73	38,10	9,53
00100200261	6,74	25,40	7,94
00100202987	6,76	10,31	2,03
00100200194	6,76	18,57	3,00
00100201760	6,76	19,05	7,94
00100201761	6,78	10,31	12,70
00100201762	6,78	31,39	19,05
00100201763	6,83	10,31	6,35
00100200295	6,86	15,70	5,59
00100202452	6,86	31,75	2,03
00100202945	6,88	12,95	5,89
00100202373	6,91	10,57	3,05
00100202386	6,91	13,67	1,19
00100202375	6,99	11,00	1,91
00100202467	6,99	54,61	3,18
00300200557	7,00	15,00	5,00
00300200563	7,00	15,00	14,00
00300200565	7,00	22,00	3,00
00100202989	7,01	11,00	1,37

Color: Natural / Negro - Natural / Black



mm



Referencia Reference	B	A	T
00300200569	7,10	32,00	3,00
00100200298	7,11	8,51	4,95
00100202489	7,11	8,64	7,87
00100202702	7,11	8,64	12,70
00100201764	7,11	10,31	9,53
00100202377	7,11	11,51	0,76
00100202725	7,11	14,22	12,70
00100201765	7,11	15,88	11,10
00100200299	7,11	16,00	0,76
00100201766	7,11	16,50	9,12
00100200300	7,11	17,45	0,79
00100200301	7,11	19,05	6,35
00100201468	7,11	19,05	11,18
00100201767	7,11	22,23	12,70
00100200302	7,11	31,75	3,18
00100200303	7,14	12,45	0,76
00100201768	7,14	12,70	9,53
00100201769	7,14	12,70	20,64
00100201770	7,14	14,30	9,53
00100201771	7,14	15,57	12,70
00100201772	7,14	15,62	20,64
00100200304	7,14	15,75	5,33
00100202948	7,14	15,87	14,27
00100200305	7,14	15,88	2,79
00100200306	7,14	18,26	1,57
00100201773	7,14	28,45	11,10
00100200330	7,14	31,75	1,60
00100200308	7,16	19,13	3,12
00100200159	7,19	16,20	1,96
00300200556	7,20	15,00	2,00
00100202773	7,21	15,88	1,57
00100202496	7,24	10,92	10,16
00100201774	7,24	12,70	16,00
00100201775	7,24	12,70	23,62
00100201776	7,24	25,02	6,35
00100203000	7,29	12,50	5,00
00100202490	7,32	9,45	24,61
00100200309	7,37	11,30	0,84
00100202393	7,37	14,22	1,57
00300200779	7,40	14,00	1,60
00300200752	7,40	22,00	1,60
00100202774	7,42	15,88	1,02
00100200310	7,49	17,40	1,57
00100200311	7,52	15,75	0,99
00100200312	7,52	19,05	0,81
00100202796	7,54	25,40	1,60
00100200231	7,62	19,05	3,17
00100202457	7,65	24,80	3,18
00100200313	7,65	34,80	3,18
00100200314	7,80	14,68	3,18
00100200315	7,87	12,57	2,41
00100202941	7,87	12,70	11,76

Referencia Reference	B	A	T
00100201777	7,87	18,80	11,10
00100202788	7,87	19,05	4,32
00100200199	7,87	19,05	9,53
00100200316	7,87	29,85	3,18
00100200317	7,87	31,75	3,05
00100202497	7,90	10,31	15,01
00100201778	7,90	15,82	20,64
00100202983	7,92	9,52	3,17
00100201779	7,92	11,10	7,14
00100202498	7,92	11,10	8,89
00100202384	7,92	12,70	2,44
00100200319	7,92	12,70	3,18
00100200320	7,92	12,70	3,96
00100202325	7,92	14,96	7,87
00100200169	7,92	15,88	6,35
00100202509	7,92	15,88	12,70
00100202506	7,92	15,88	19,05
00100202780	7,92	18,08	2,06
00100202519	7,92	19,05	6,35
00100201654	7,92	19,05	23,82
00100200321	7,92	20,62	3,18
00100200322	7,92	21,72	3,18
00100200323	7,92	22,23	3,18
00100200324	7,92	22,23	4,75
00100200251	7,92	25,40	0,81
00100201780	7,93	12,70	3,97
00100201781	7,93	12,70	33,33
00100201782	7,93	20,63	3,18
00100201783	7,93	31,50	6,35
00100201784	7,93	31,50	12,70
00100201485	7,94	19,05	14,29
00100200260	7,94	25,40	4,76
00100202741	7,94	25,40	6,35
00100202460	7,94	38,10	1,59
00100200325	7,95	13,49	0,79
00100201785	7,95	15,67	17,46
00100201786	7,98	11,89	5,94
00100201787	7,98	14,99	9,12
00100202927	8,00	9,45	4,11
00300200865	8,00	12,00	10,00
00100200327	8,00	12,70	0,81
00300200867	8,00	14,00	10,00
00100202770	8,00	14,22	1,57
00100200328	8,00	15,88	0,79
00100200329	8,00	15,88	3,18
00100202510	8,00	15,88	7,92
00100201484	8,00	19,05	7,94
00100200331	8,00	22,15	1,57
00100202424	8,00	22,61	5,46
00100202964	8,00	30,23	15,24
00100201486	8,00	79,05	4,75
00100201788	8,03	9,14	6,35

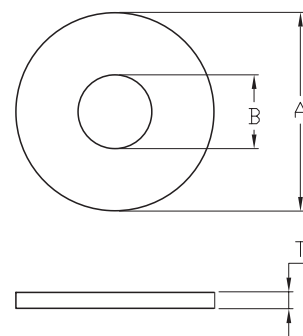
Referencia Reference	B	A	T
00100202719	8,03	12,70	5,95
00100201789	8,03	12,70	12,70
00100200332	8,03	28,47	0,86
00100200333	8,05	12,70	0,81
00100200334	8,05	12,70	1,58
00100200335	8,05	12,70	2,36
00100200336	8,05	12,70	3,18
00100200337	8,05	14,35	2,41
00100202417	8,05	19,05	1,02
00100200338	8,05	19,05	1,57
00100200339	8,05	22,61	6,22
00100202711	8,08	11,10	3,81
00100202376	8,08	11,18	0,79
00100200340	8,08	17,27	4,75
00100200341	8,08	17,48	4,83
00100202787	8,08	19,18	2,54
00100202504	8,10	14,99	16,64
00100202982	8,13	9,40	2,36
00100201790	8,13	9,65	9,70
00100201791	8,13	10,03	5,85
00100202708	8,13	10,54	16,26
00100201792	8,13	12,34	9,53
00100200131	8,13	12,70	4,32
00100200132	8,13	12,70	5,08
00100200133	8,13	12,70	6,35
00100201353	8,13	12,70	6,86
00100200343	8,13	12,70	7,14
00100201793	8,13	12,95	22,22
00100200344	8,13	14,22	4,75
00100200345	8,13	14,27	0,51
00100200346	8,13	14,27	3,18
00100201794	8,13	14,48	13,87
00100200347	8,13	19,05	6,35
00100202516	8,13	19,05	12,70
00100201795	8,13	19,05	19,05
00100201796	8,13	19,05	25,40
00100200348	8,13	25,40	9,53
00100202445	8,13	28,58	1,57
00100202998	8,15	12,62	1,52
00100201797	8,20	15,88	3,96
00100201798	8,20	18,80	6,35
00100200349	8,20	19,05	3,18
00100202499	8,26	11,13	10,72
00100201799	8,26	11,43	10,72
00100202505	8,26	15,62	20,65
00100202330	8,26	22,23	6,35
00100202438	8,28	25,40	3,18
00100201980	8,30	12,00	3,00
00100201981	8,30	12,00	5,00
00100201982	8,30	12,00	7,50
00100201983	8,30	12,00	10,00
00100201984	8,30	12,00	15,00

Arandelas y
espaciadores
Washers &
insulators



TU Arandela-espaciador Standard washer-spacer-insulator

Arandelas y espaciadores
Washers & insulators



Material: PA66 / PA6 / LDPE RoHS UL94 V2/V0

Referencia Reference	B	A	T
00100201985	8,30	12,00	20,00
00100201987	8,30	12,00	30,00
00100201988	8,30	18,00	3,00
00100201989	8,30	18,00	5,00
00100201990	8,30	18,00	7,50
00100201991	8,30	18,00	10,00
00100201992	8,30	18,00	15,00
00100201993	8,30	18,00	20,00
00100201994	8,30	18,00	25,00
00100201995	8,30	18,00	30,00
00100200353	8,31	16,00	1,91
00100202729	8,31	16,26	14,22
00100202524	8,31	19,05	4,78
00100203016	8,31	22,35	1,52
00100200354	8,32	34,93	3,18
00100200355	8,33	9,91	2,01
00100201800	8,33	12,70	25,40
00100200356	8,33	14,27	2,41
00100201801	8,33	14,38	14,29
00100200136	8,33	14,99	3,73
00100202727	8,33	15,62	11,13
00100201361	8,33	15,88	6,35
00100200357	8,33	19,05	0,81
00100202536	8,33	25,40	25,40
00100202759	8,38	11,81	0,79
00100202401	8,38	15,88	1,63
00100201802	8,38	22,23	9,53
00300200447	8,40	12,00	2,50
00300200448	8,40	12,00	3,00
00300200449	8,40	12,00	4,00
00300200450	8,40	12,00	5,00
00300200451	8,40	12,00	7,50
00300200452	8,40	12,00	10,00
00300200453	8,40	12,00	12,50
00300200454	8,40	12,00	15,00
00300200455	8,40	12,00	17,50
00300200456	8,40	12,00	20,00
00300200457	8,40	12,00	22,50
00300200458	8,40	12,00	25,00
00300200459	8,40	12,00	30,00

Referencia Reference	B	A	T
00300200578	8,40	15,00	1,60
00300200460	8,40	15,00	2,50
00300200461	8,40	15,00	3,00
00300200462	8,40	15,00	5,00
00300200463	8,40	15,00	7,50
00300200464	8,40	15,00	10,00
00300200465	8,40	15,00	12,50
00300200466	8,40	15,00	15,00
00300200467	8,40	15,00	17,50
00300200468	8,40	15,00	20,00
00300200469	8,40	15,00	22,50
00300200470	8,40	15,00	25,00
00300200471	8,40	15,00	30,00
00100202910	8,40	16,00	1,60
00300200780	8,40	17,00	1,60
00100200602	8,40	18,00	2,00
00300200472	8,40	20,00	2,50
00300200473	8,40	20,00	3,00
00300200474	8,40	20,00	5,00
00300200475	8,40	20,00	7,50
00300200476	8,40	20,00	10,00
00300200477	8,40	20,00	12,50
00300200478	8,40	20,00	15,00
00300200479	8,40	20,00	17,50
00300200480	8,40	20,00	20,00
00300200481	8,40	20,00	22,50
00300200482	8,40	20,00	25,00
00300200483	8,40	20,00	30,00
00100202920	8,40	24,00	2,00
00300200753	8,40	24,00	2,00
00300200484	8,40	25,00	2,50
00300200485	8,40	25,00	3,00
00300200486	8,40	25,00	5,00
00300200487	8,40	25,00	7,50
00300200488	8,40	25,00	10,00
00300200489	8,40	25,00	12,50
00300200490	8,40	25,00	15,00
00300200491	8,40	25,00	17,50
00300200492	8,40	25,00	20,00
00300200493	8,40	25,00	22,50

Referencia Reference	B	A	T
00300200494	8,40	25,00	25,00
00300200495	8,40	25,00	30,00
00100200360	8,41	23,98	2,49
00100202431	8,46	25,40	9,78
00100200603	8,50	25,00	2,00
00100201357	8,51	12,70	5,31
00100202730	8,51	17,78	22,00
00100202807	8,51	38,10	3,18
00100200361	8,53	18,01	2,01
00100200362	8,56	17,35	1,60
00100202432	8,56	25,15	7,42
00300200005	8,60	17,00	2,00
00100202433	8,61	25,40	3,91
00100202946	8,64	14,30	7,87
00100200363	8,64	15,62	3,18
00100200364	8,64	18,80	1,57
00100200365	8,64	21,97	4,75
00100200366	8,64	32,00	6,35
00100201803	8,69	15,88	9,53
00100201804	8,71	12,29	4,76
00100200368	8,71	12,70	2,77
00100200172	8,71	17,45	0,79
00100200369	8,71	22,48	1,57
00100200370	8,71	24,89	1,65
00100200082	8,74	11,10	0,81
00100201805	8,74	12,70	20,64
00100202521	8,74	19,05	6,35
00100202520	8,74	19,05	12,70
00100201806	8,74	25,15	7,92
00100202540	8,74	25,40	11,05
00100201807	8,76	12,19	4,75
00100200371	8,79	17,45	1,63
00100201808	8,80	14,40	13,87
00100201809	8,84	24,89	12,70
00100202378	8,86	11,48	1,91
00100202380	8,89	11,99	2,79
00100201810	8,89	15,75	4,76
00100200372	8,89	15,75	4,78
00100202513	8,89	16,00	5,08
00100202514	8,90	17,02	5,08

Color: Natural / Negro - Natural / Black



mm



Referencia Reference	B	A	T
00100200373	8,94	19,05	0,79
00100203018	9,00	24,00	4,00
00100203005	9,02	16,00	1,02
00100200375	9,14	19,05	4,06
00100200376	9,14	24,97	3,05
00100200377	9,22	13,89	1,57
00100200378	9,27	31,37	2,79
00100201811	9,29	24,99	9,53
00100201812	9,34	12,70	11,94
00100203001	9,40	13,16	0,97
00100201813	9,40	19,05	8,71
00100203029	9,40	31,75	6,35
00100200379	9,47	14,22	0,79
00100202771	9,50	15,01	3,00
00100202944	9,52	12,70	23,83
00100200103	9,52	11,51	1,57
00100202952	9,53	19,05	15,88
00100202985	9,53	25,40	7,49
00100202762	9,53	12,45	2,21
00100200382	9,53	12,57	1,27
00100202764	9,53	12,70	0,81
00100200383	9,53	12,70	2,21
00100201356	9,53	12,70	5,72
00100201814	9,53	12,70	9,65
00100201815	9,53	12,70	11,11
00100201816	9,53	12,70	15,88
00100201817	9,53	12,70	16,13
00100201818	9,53	12,70	17,46
00100200384	9,53	13,46	2,36
00100201819	9,53	14,27	12,70
00100200385	9,53	15,88	0,81
00100201820	9,53	15,88	2,38
00100201821	9,53	15,88	9,53
00100201822	9,53	15,88	11,90
00100200195	9,53	19,05	1,57
00100200386	9,53	19,05	3,18
00100202736	9,53	19,05	9,53
00100200387	9,53	20,96	2,54
00100202529	9,53	22,23	7,92
00100200388	9,53	22,86	1,40
00100201823	9,53	25,04	6,35
00100200389	9,53	25,40	1,57
00100202370	9,53	25,40	7,92
00100201688	9,53	25,40	12,70
00100202541	9,53	25,40	20,32
00100200390	9,53	38,10	9,53
00100202814	9,53	95,25	1,57
00100200391	9,58	22,23	1,57
00100200297	9,58	29,72	3,18
00100202390	9,60	14,00	1,60
00100201824	9,60	16,00	12,70

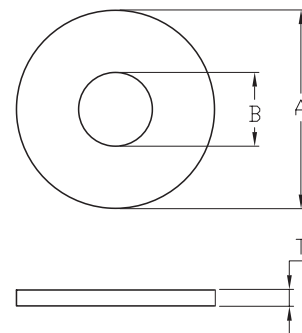
Referencia Reference	B	A	T
00100201825	9,63	14,22	9,53
00100201826	9,65	12,70	10,72
00100202400	9,65	15,62	3,10
00100203006	9,65	15,87	1,27
00100200393	9,65	15,88	1,58
00100200394	9,65	15,88	2,36
00100200395	9,65	15,88	3,18
00100202508	9,65	15,88	19,05
00100202728	9,65	15,88	31,75
00100202416	9,65	19,05	4,75
00100201827	9,65	19,05	11,99
00100202951	9,65	19,05	21,59
00100200396	9,65	22,23	2,36
00100202792	9,65	23,81	1,57
00100200397	9,68	23,67	0,79
00100202712	9,70	11,81	7,16
00100201355	9,70	12,70	7,92
00100202716	9,70	12,70	15,88
00100202503	9,70	13,16	7,11
00100202769	9,70	13,72	2,44
00100200398	9,70	19,05	1,68
00100200399	9,70	19,05	4,06
00100201828	9,73	12,70	12,70
00100200400	9,78	12,70	4,06
00100201829	9,78	12,70	25,40
00100201830	9,78	12,83	3,97
00100201831	9,78	15,62	4,76
00100200168	9,78	15,88	4,70
00100201350	9,78	15,88	4,75
00100201832	9,78	16,13	5,84
00100201833	9,78	18,92	7,92
00100200401	9,78	19,05	0,51
00100202782	9,78	19,05	1,14
00100200402	9,78	19,05	5,08
00100201834	9,78	19,05	5,16
00100200404	9,78	22,35	3,18
00100200405	9,78	22,48	1,57
00100202542	9,78	25,40	8,64
00100201835	9,78	25,40	9,53
00100201699	9,78	33,33	2,54
00100201836	9,80	15,88	15,47
00100201837	9,80	15,88	18,75
00100202954	9,80	19,15	9,55
00100200234	9,80	20,62	4,75
00100201482	9,83	18,92	4,75
00100200170	9,85	17,65	1,50
00100202387	9,86	13,77	5,59
00100202412	9,88	19,15	1,91
00100200351	9,90	32,13	3,96
00100202722	9,91	12,95	6,35
00100201838	9,91	15,88	6,35

Referencia Reference	B	A	T
00100200406	9,91	15,88	6,73
00100200407	9,91	17,27	3,18
00100201839	9,91	17,27	15,88
00100200408	9,91	17,48	0,79
00100200409	9,91	18,29	7,62
00100201840	9,91	18,80	25,40
00100200410	9,91	19,05	1,27
00100200411	9,91	19,05	1,57
00100200412	9,91	19,05	3,56
00100200413	9,91	22,23	2,36
00100200414	9,91	22,35	1,57
00100202790	9,91	22,48	2,39
00100202535	9,91	24,76	29,97
00100202795	9,91	25,40	4,45
00100202435	9,91	25,40	6,35
00100200415	9,91	28,45	3,18
00100200416	9,91	32,18	1,02
00100202810	9,91	50,80	1,57
00100202942	9,92	12,70	12,70
00100201466	9,96	18,29	5,84
00300200866	10,00	12,00	10,00
00300200868	10,00	14,00	10,00
00300200870	10,00	16,00	10,00
00100202501	10,01	11,99	19,99
00100200418	10,01	19,23	3,18
00100201841	10,01	19,30	23,11
00100200419	10,01	19,94	2,03
00100202943	10,03	12,70	7,98
00100200420	10,03	15,19	4,45
00100200198	10,03	19,00	1,57
00100201481	10,08	18,90	9,42
00100202423	10,08	21,84	4,19
00100202967	10,08	38,10	12,70
00100202500	10,16	11,68	11,18
00100200421	10,16	19,00	2,26
00100201842	10,16	19,18	7,73
00100201843	10,16	31,75	15,88
00100200422	10,16	32,36	1,57
00100201844	10,19	19,30	15,24
00100200135	10,21	13,41	0,99
00100200424	10,21	20,50	1,65
00100202784	10,24	19,00	1,50
00100201845	10,24	20,63	6,35
00100201846	10,24	20,63	18,03
00100202388	10,26	13,77	2,46
00100202389	10,26	13,77	2,79
00100203002	10,29	13,72	2,03
00100200425	10,29	13,72	2,84
00100202385	10,31	13,00	2,26
00100202772	10,31	15,62	1,07
00100200149	10,31	15,88	3,05



TU Arandela-espaciador Standard washer-spacer-insulator

Arandelas y espaciadores
Washers & insulators



Material: PA66 / PA6 / LDPE

Referencia Reference	B	A	T
00100200426	10,31	19,05	0,81
00100202785	10,31	19,05	1,52
00100200427	10,31	19,05	5,08
00100200428	10,31	24,99	3,18
00100200429	10,31	25,40	1,57
00100201847	10,31	25,40	11,10
00100202426	10,31	25,53	2,03
00100200430	10,31	26,80	6,35
00100201848	10,32	19,05	14,27
00100200431	10,36	22,23	1,52
00100201996	10,40	15,00	3,00
00100201997	10,40	15,00	5,00
00100201998	10,40	15,00	7,50
00100201999	10,40	15,00	10,00
00100202000	10,40	15,00	15,00
00100202001	10,40	15,00	20,00
00100202004	10,40	22,00	5,00
00100202005	10,40	22,00	10,00
00100202006	10,40	22,00	15,00
00100202007	10,40	22,00	25,00
00100200434	10,41	15,88	0,84
00100200435	10,41	25,65	2,54
00100201849	10,46	15,88	3,94
00100200436	10,49	21,97	2,49
00100200278	10,49	30,00	2,49
00300200496	10,50	15,00	2,50
00300200497	10,50	15,00	3,00
00300200498	10,50	15,00	5,00
00300200499	10,50	15,00	7,50
00300200500	10,50	15,00	10,00
00300200501	10,50	15,00	12,50
00300200502	10,50	15,00	15,00
00300200503	10,50	15,00	17,50
00300200504	10,50	15,00	20,00
00300200505	10,50	15,00	22,50
00300200506	10,50	15,00	25,00
00300200507	10,50	15,00	30,00
00300200579	10,50	18,00	1,60
00100202911	10,50	20,00	2,00
00300200781	10,50	20,00	2,00

Referencia Reference	B	A	T
00300200508	10,50	20,00	2,50
00300200509	10,50	20,00	3,00
00300200510	10,50	20,00	5,00
00300200511	10,50	20,00	7,50
00300200512	10,50	20,00	10,00
00300200513	10,50	20,00	12,50
00300200514	10,50	20,00	15,00
00300200515	10,50	20,00	17,50
00300200516	10,50	20,00	20,00
00300200517	10,50	20,00	22,50
00300200518	10,50	20,00	25,00
00300200519	10,50	20,00	30,00
00100200604	10,50	22,00	2,50
00300200520	10,50	25,00	2,50
00300200521	10,50	25,00	3,00
00300200522	10,50	25,00	5,00
00300200523	10,50	25,00	7,50
00300200524	10,50	25,00	10,00
00300200525	10,50	25,00	12,50
00300200526	10,50	25,00	15,00
00300200527	10,50	25,00	17,50
00300200528	10,50	25,00	20,00
00300200529	10,50	25,00	22,50
00300200530	10,50	25,00	25,00
00300200531	10,50	25,00	30,00
00100202921	10,50	30,00	2,50
00300200754	10,50	30,00	2,50
00300200571	10,50	40,00	10,00
00100202391	10,54	14,10	1,52
00100202327	10,57	25,15	1,52
00300200006	10,60	21,00	2,50
00100200437	10,62	20,45	1,57
00100200438	10,69	17,45	0,79
00100200439	10,69	17,45	1,57
00100200440	10,72	15,88	5,16
00100202739	10,72	22,23	9,53
00100203004	10,74	15,24	0,81
00100201850	10,80	16,13	22,22
00100203032	11,00	35,00	4,00
00100202512	11,02	16,10	9,65

Referencia Reference	B	A	T
00100203008	11,02	17,48	3,17
00100202526	11,02	19,56	9,58
00100200441	11,05	20,57	1,52
00100201851	11,10	14,40	10,31
00100200442	11,10	15,88	2,36
00100200443	11,10	15,88	6,35
00100201852	11,10	15,88	6,35
00100202403	11,10	15,98	3,18
00100202413	11,10	19,05	0,91
00100202950	11,10	19,05	12,70
00100200247	11,10	22,25	12,75
00100202802	11,10	31,75	3,18
00100200444	11,10	38,10	3,30
00100202533	11,13	22,48	9,40
00100200445	11,18	16,51	3,18
00100202778	11,18	16,81	3,10
00100202409	11,18	19,05	2,36
00100203022	11,18	25,40	1,52
00100200446	11,25	18,92	2,41
00100200447	11,25	19,05	0,81
00100200448	11,25	19,05	1,58
00100200449	11,25	19,05	2,36
00100200450	11,25	19,05	3,18
00100202720	11,30	13,08	9,65
00100202406	11,38	17,02	3,05
00100203037	11,40	38,10	1,90
00100201853	11,43	15,88	15,88
00100201854	11,43	15,88	22,22
00100200451	11,43	25,40	3,18
00100202742	11,43	25,40	5,56
00100200359	11,43	34,93	2,29
00100202338	11,51	14,30	7,14
00100200452	11,51	23,83	3,94
00100202938	11,53	3,56	8,74
00100201855	11,68	19,05	6,35
00100200453	11,71	18,01	2,79
00100200454	11,76	13,28	1,52
00100200455	11,76	18,11	1,65
00100202398	11,79	15,60	2,79
00100202395	11,86	14,61	2,29

Color: Natural / Negro - Natural / Black



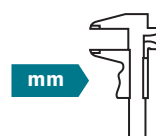
mm



Referencia Reference	B	A	T
00100202405	11,89	16,74	3,02
00100202960	11,91	25,40	14,29
00100200226	11,94	19,05	5,08
00100203031	11,94	34,93	2,36
00100202939	11,99	8,20	12,50
00100200456	11,99	23,60	3,20
00300200869	12,00	14,00	10,00
00300200871	12,00	16,00	10,00
00300200872	12,00	18,00	14,00
00100200229	12,01	17,40	4,83
00100200457	12,07	13,34	1,78
00100200458	12,12	30,07	2,01
00100201483	12,19	19,10	5,74
00100200459	12,19	20,96	2,54
00100200460	12,22	14,07	0,76
00100200461	12,22	17,04	0,79
00100201856	12,29	15,93	11,86
00100202418	12,32	19,69	3,81
00100202434	12,32	25,48	4,39
00100200193	12,45	18,03	3,17
00100201857	12,45	19,05	9,53
00100200462	12,57	20,55	1,50
00100202410	12,65	18,85	3,02
00100202940	12,70	8,25	17,07
00100202397	12,70	15,24	3,05
00100201858	12,70	15,70	12,29
00100200137	12,70	15,88	3,35
00100201859	12,70	15,88	7,94
00100202949	12,70	15,88	9,52
00100202511	12,70	15,88	25,40
00100201860	12,70	15,88	31,75
00100203009	12,70	18,41	2,79
00100200463	12,70	19,69	3,05
00100200464	12,70	22,23	3,18
00100200465	12,70	22,35	1,65
00100200466	12,70	22,86	1,91
00100201861	12,70	25,07	9,53
00100202797	12,70	25,40	1,59
00100200262	12,70	25,40	2,54
00100203019	12,70	25,40	4,75
00100200296	12,70	28,58	1,57
00100201862	12,70	31,50	12,70
00100200467	12,70	38,10	3,18
00100202449	12,75	30,99	3,81
00100200468	12,78	28,45	0,84
00100201863	12,80	15,75	15,88
00100201864	12,80	15,75	20,64
00100202010	12,80	18,00	3,00
00100202011	12,80	18,00	5,00
00100202012	12,80	18,00	7,50
00100202013	12,80	18,00	10,00

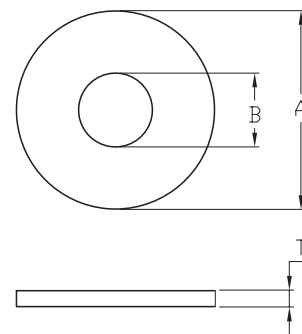
Referencia Reference	B	A	T
00100202014	12,80	18,00	15,00
00100202015	12,80	18,00	20,00
00100202016	12,80	18,00	25,00
00100202018	12,80	25,00	5,00
00100202019	12,80	25,00	10,00
00100202020	12,80	25,00	15,00
00100202021	12,80	25,00	20,00
00100203039	12,80	50,01	3,17
00100200469	12,83	15,88	2,34
00100202718	12,83	17,35	12,70
00100200470	12,83	19,05	0,81
00100200471	12,83	19,05	1,58
00100200472	12,83	19,05	2,36
00100200473	12,83	19,05	3,18
00100200474	12,83	25,40	3,18
00100202458	12,83	38,10	3,18
00100200475	12,83	38,10	3,30
00100203034	12,83	38,10	5,33
00100201866	12,85	16,97	23,81
00100203014	12,85	22,10	5,11
00100200476	12,85	23,88	1,63
00100200477	12,88	17,45	1,07
00100202808	12,88	38,10	6,35
00100201867	12,89	15,75	12,70
00100201868	12,89	15,75	42,85
00100201869	12,89	19,69	6,35
00100200478	12,93	18,92	3,81
00100202534	12,93	24,99	24,99
00100203020	12,93	25,40	3,18
00100202961	12,93	25,40	14,99
00100202775	12,95	16,33	2,29
00100202735	12,95	19,05	9,53
00100201870	12,95	19,05	17,78
00100200479	12,95	20,45	5,59
00100201871	12,95	31,75	6,35
00100202453	12,95	33,32	10,16
00100200480	12,95	34,93	1,57
00100200481	12,95	50,80	1,52
00300200580	13,00	20,00	2,00
00300200532	13,00	20,00	2,50
00300200533	13,00	20,00	3,00
00300200534	13,00	20,00	5,00
00300200535	13,00	20,00	7,50
00300200536	13,00	20,00	10,00
00300200537	13,00	20,00	12,50
00300200538	13,00	20,00	15,00
00300200539	13,00	20,00	17,50
00300200540	13,00	20,00	20,00
00300200541	13,00	20,00	22,50
00300200542	13,00	20,00	25,00
00300200543	13,00	20,00	30,00

Referencia Reference	B	A	T
00100202912	13,00	24,00	2,50
00300200007	13,00	24,00	2,50
00300200544	13,00	25,00	2,50
00300200545	13,00	25,00	3,00
00300200546	13,00	25,00	5,00
00300200547	13,00	25,00	7,50
00300200548	13,00	25,00	10,00
00300200549	13,00	25,00	12,50
00300200550	13,00	25,00	15,00
00300200551	13,00	25,00	17,50
00300200552	13,00	25,00	20,00
00300200553	13,00	25,00	22,50
00300200554	13,00	25,00	25,00
00300200555	13,00	25,00	30,00
00100202922	13,00	37,00	3,00
00300200755	13,00	37,00	3,00
00100200392	13,00	39,87	3,00
00100200482	13,06	18,87	2,36
00100201467	13,08	18,29	12,45
00100200483	13,08	19,05	6,35
00100201653	13,08	19,05	8,64
00100200484	13,08	19,69	6,35
00100200249	13,08	22,86	1,52
00100200485	13,08	37,29	1,27
00100200486	13,08	38,10	11,10
00100201686	13,10	25,40	9,52
00100200066	13,10	31,75	1,57
00100201872	13,11	16,66	12,70
00100202783	13,11	18,80	3,18
00100202545	13,13	25,40	7,92
00100202544	13,13	25,40	17,45
00100200487	13,16	25,40	2,03
00100201464	13,21	16,13	12,70
00100201873	13,21	20,40	12,70
00100201700	13,23	37,08	12,70
00100200488	13,23	37,85	3,05
00100202781	13,26	18,75	3,05
00100202539	13,28	23,35	11,51
00100200358	13,28	34,62	1,30
00100200489	13,30	18,08	1,57
00100202407	13,34	17,53	6,35
00100200490	13,34	34,93	3,18
00100202404	13,36	16,15	2,49
00100201874	13,36	18,24	5,56
00100200491	13,36	18,24	5,56
00100200492	13,36	18,24	7,14
00100201875	13,36	18,24	7,14
00100202528	13,39	22,10	22,23
00100202674	13,40	33,64	3,06
00100202673	13,43	25,14	2,53
00100200493	13,46	19,05	5,84



TU Arandela-espaciador Standard washer-spacer-insulator

Arandelas y espaciadores
Washers & insulators



Material: PA66 / PA6 / LDPE

Referencia Reference	B	A	T
00100202537	13,46	25,40	12,70
00100200367	13,46	34,93	4,39
00100200192	13,49	17,70	4,01
00100202408	13,49	17,78	2,36
00100200494	13,49	18,79	4,75
00100202517	13,49	19,15	11,46
00100200495	13,49	21,97	5,08
00100200496	13,49	22,10	4,75
00100201876	13,49	22,10	9,91
00100202963	13,49	31,75	12,70
00100200497	13,49	41,28	7,92
00100202737	13,72	21,21	4,78
00100200498	13,72	28,45	3,18
00100200499	13,82	20,75	3,56
00100203030	13,92	32,26	4,22
00100202794	13,97	26,16	1,57
00100200500	14,17	19,18	0,76
00100202419	14,25	20,96	3,68
00100200501	14,27	17,78	1,57
00100200502	14,27	25,40	3,18
00100202962	14,27	25,40	23,11
00100200342	14,29	31,75	0,79
00100202440	14,30	26,01	5,59
00100203013	14,33	22,30	1,59
00100202789	14,35	19,05	3,18
00100200503	14,43	17,45	1,57
00100200504	14,48	18,16	2,54
00100203011	14,48	18,92	0,79
00100200505	14,68	19,20	2,79
00100200506	14,73	23,80	2,08
00100200507	14,81	23,80	1,57
00100200508	14,96	22,40	2,16
00100200233	14,99	19,76	0,81
00300200873	15,00	20,00	15,00
00300200875	15,00	22,00	15,00
00300200581	15,00	24,00	2,50
00300200879	15,00	25,00	15,00
00300200782	15,00	28,00	2,50
00300200756	15,00	44,00	3,00
00100203027	15,04	27,99	2,50
00100203015	15,08	22,23	3,68

Referencia Reference	B	A	T
00100201877	15,24	17,27	14,22
00100202806	15,34	37,92	5,59
00100202415	15,37	19,13	1,40
00100202399	15,37	19,13	1,70
00100202738	15,37	21,36	15,24
00100200509	15,37	28,65	6,07
00100202527	15,49	22,10	12,70
00100200510	15,77	20,45	3,18
00100202420	15,77	21,46	2,57
00100200511	15,88	19,05	4,32
00100200512	15,88	23,80	2,36
00100202455	15,88	33,32	1,27
00100200513	15,88	43,64	1,27
00100201656	15,88	44,45	6,35
00100200514	15,93	22,23	2,90
00300200874	16,00	20,00	15,00
00100200515	16,00	20,62	2,56
00100200516	16,00	20,62	5,59
00300200876	16,00	22,00	15,00
00300200877	16,00	24,00	15,00
00100200517	16,00	28,70	1,52
00100200518	16,00	39,70	1,57
00100200423	16,00	50,80	3,18
00100200519	16,03	25,40	3,25
00100200520	16,03	25,50	1,65
00100200521	16,05	25,40	4,70
00100200522	16,05	74,42	3,81
00100200523	16,08	19,86	3,18
00100201878	16,13	23,19	6,28
00100200524	16,13	25,27	6,35
00100200525	16,13	28,45	3,56
00100203040	16,13	50,80	1,52
00100203024	16,15	25,40	2,38
00100200526	16,26	19,84	0,79
00100203012	16,26	20,96	1,02
00100203021	16,26	25,40	3,25
00100202454	16,26	34,93	2,29
00100203023	16,31	26,01	1,52
00100201879	16,31	31,75	12,08
00100201880	16,33	25,40	12,70
00100200527	16,33	31,12	2,54

Referencia Reference	B	A	T
00100202776	16,36	28,50	5,51
00100200528	16,38	33,27	3,05
00100202958	16,51	24,99	12,50
00100202538	16,51	25,40	9,47
00100202777	16,51	30,23	2,29
00100200529	16,66	21,44	1,52
00100200530	16,66	34,93	3,18
00100201881	16,66	34,93	3,18
00100200381	16,74	40,01	3,00
00100202437	16,89	25,40	3,18
00100200531	16,89	38,10	2,39
00100202427	16,92	24,31	3,53
00300200582	17,00	28,00	2,50
00100202913	17,00	30,00	3,00
00300200008	17,00	30,00	3,00
00100202923	17,00	50,00	3,00
00300200757	17,00	50,00	3,00
00100200532	17,10	36,90	2,54
00100202743	17,27	26,99	5,08
00100202955	17,48	20,45	12,70
00100200533	17,48	21,97	3,94
00100202428	17,58	24,38	3,20
00100200534	17,65	20,67	2,36
00100200535	17,68	38,10	3,05
00100201657	17,73	19,81	5,21
00100202425	17,91	23,52	3,15
00100202339	17,93	22,12	2,82
00100202443	18,49	28,00	0,99
00100200536	18,54	21,34	3,18
00100200537	18,54	25,40	1,57
00100201882	18,80	26,80	4,76
00100200538	18,80	26,92	2,54
00100200539	18,80	26,97	5,72
00300200583	19,00	30,00	3,00
00100200540	19,03	36,07	1,54
00100202791	19,05	22,23	4,06
00100200541	19,05	38,23	1,35
00100202957	19,13	22,30	12,57
00100202421	19,18	22,23	3,18
00100202414	19,18	24,43	2,57
00100200542	19,18	25,40	4,45

Color: Natural / Negro - Natural / Black



mm



Referencia Reference	B	A	T
00100201883	19,18	25,40	5,16
00100203033	19,18	37,72	5,00
00100200543	19,18	38,10	3,18
00100200250	19,30	25,40	1,57
00100201884	19,33	31,47	14,29
00100202446	19,38	28,58	3,18
00100201885	19,43	25,40	14,29
00100200544	19,43	31,75	2,03
00100200545	19,43	37,85	2,54
00100202966	19,46	34,93	3,96
00100200546	19,58	25,22	3,15
00100202740	19,81	23,04	8,00
00100202328	19,84	25,40	1,91
00100201886	19,94	23,29	19,05
00300200878	20,00	24,00	15,00
00300200880	20,00	25,00	15,00
00300200881	20,00	26,00	20,00
00300200882	20,00	28,00	20,00
00300200883	20,00	30,00	20,00
00300200758	20,00	56,00	4,00
00100202462	20,19	40,01	0,99
00100200547	20,45	31,75	1,52
00100202813	20,45	75,41	1,59
00100200548	20,57	37,85	1,57
00100200549	20,58	50,29	1,57
00100201887	20,62	26,85	3,18
00100200350	20,62	31,75	2,03
00100202465	20,62	44,45	3,18
00100200551	20,62	79,55	3,18
00100200550	20,62	26,85	3,18
00100202547	20,65	30,18	6,35
00300200584	21,00	34,00	3,00
00100202914	21,00	37,00	3,00
00300200783	21,00	37,00	3,00
00100202801	21,31	31,75	1,02
00100202444	21,34	28,30	3,23
00100202442	21,44	25,40	3,18
00100200552	21,44	26,19	1,02
00100203025	21,72	28,12	1,47
00300200759	22,00	60,00	4,00
00100201696	22,22	31,75	14,29
00100200279	22,23	28,37	4,95
00100200553	22,23	31,75	3,18
00100202965	22,35	31,75	8,38
00100200318	22,35	32,57	1,57
00100203028	22,50	31,75	2,59
00100200554	22,58	28,58	1,52
00300200784	23,00	39,00	3,00
00100201888	23,24	25,40	6,35
00100202447	23,37	28,58	3,20
00100200555	23,57	44,45	6,99

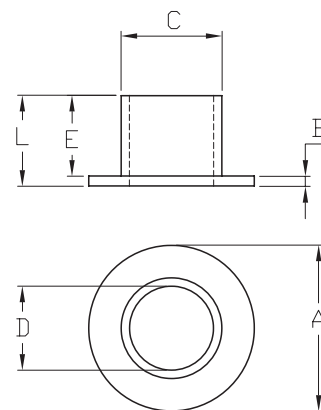
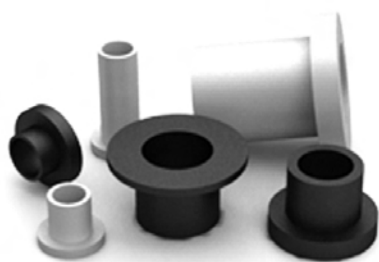
Referencia Reference	B	A	T
00100201889	23,57	44,45	7,14
00100200352	23,82	33,27	1,02
00100202464	23,88	41,28	1,52
00100202448	23,93	28,75	3,30
00100200556	24,08	45,72	1,45
00100202543	24,13	27,43	22,23
00100200557	24,99	30,56	1,27
00300200884	25,00	30,00	20,00
00300200885	25,00	30,00	32,00
00300200886	25,00	32,00	20,00
00300200888	25,00	35,00	20,00
00300200785	25,00	44,00	4,00
00100202805	25,15	36,83	3,05
00100200558	25,40	33,32	3,18
00100200559	25,40	33,32	4,85
00100200560	25,40	36,50	1,75
00100200561	25,40	36,83	1,65
00100200562	25,40	39,70	1,57
00100200417	25,40	41,28	4,75
00100200326	25,43	31,62	0,79
00100202809	25,65	37,29	2,84
00100200563	25,65	57,40	1,91
00100201695	25,78	28,45	9,53
00100200374	25,78	34,93	3,18
00100200564	25,78	38,10	2,03
00100202436	25,78	38,10	6,35
00100201890	25,91	38,10	12,70
00100202800	25,96	28,83	12,70
00100200565	26,06	33,32	4,85
00100200566	26,11	46,99	3,05
00100200567	26,19	30,94	1,02
00100202546	26,19	33,53	14,27
00100201891	26,49	32,05	24,13
00300200786	27,00	50,00	4,00
00100200432	27,31	63,50	3,18
00100200568	27,36	33,32	1,57
00100201892	27,38	33,33	19,05
00100200569	27,43	50,80	4,06
00300200887	28,00	32,00	20,00
00300200889	28,00	35,00	20,00
00300200893	28,00	38,00	19,00
00300200787	28,00	50,00	4,00
00100202968	28,96	44,45	12,70
00300200788	29,00	50,00	4,00
00100200570	29,21	74,93	2,54
00100202463	29,57	39,12	4,88
00100200571	29,97	37,03	2,54
00300200890	30,00	35,00	20,00
00300200891	30,00	36,00	30,00
00300200894	30,00	40,00	30,00
00100201893	30,15	38,10	9,13

Referencia Reference	B	A	T
00300200789	31,00	56,00	4,00
00100202461	31,75	38,10	3,18
00100200572	31,88	43,05	1,65
00300200892	32,00	36,00	30,00
00300200895	32,00	40,00	30,00
00100200573	32,26	76,20	2,36
00100200574	32,39	57,79	3,05
00100200575	32,51	51,05	3,43
00300200790	33,00	60,00	5,00
00100200576	33,66	50,80	7,87
00300200791	34,00	60,00	5,00
00100200577	34,93	41,28	2,79
00100201894	35,26	41,28	2,38
00100200578	35,43	41,91	3,56
00100202466	35,81	57,15	3,30
00100200579	36,07	55,37	1,27
00100202744	36,07	70,97	8,89
00100202969	36,09	53,98	7,11
00100200580	36,69	41,53	2,36
00300200792	37,00	66,00	5,00
00100200581	37,85	75,44	3,18
00100200582	37,97	41,12	6,22
00100200583	38,10	43,79	0,81
00100200584	38,10	48,41	2,36
00100203038	38,30	41,35	1,83
00100200585	38,75	50,42	3,18
00100200586	38,75	50,80	1,52
00300200793	39,00	72,00	6,00
00300200896	40,00	45,00	40,00
00300200897	40,00	48,00	40,00
00300200898	40,00	50,00	40,00
00300200794	40,00	72,00	6,00
00300200795	41,00	72,00	6,00
00100200587	41,28	76,07	2,36
00100201716	41,40	54,10	3,30
00100200588	44,45	63,50	3,18
00100201895	44,70	54,23	3,18
00100200589	44,70	54,23	3,30
00100200590	45,72	50,32	1,40
00100200591	46,69	56,01	1,27
00100200592	49,02	68,33	3,18
00300200899	50,00	56,00	50,00
00300200900	50,00	60,00	50,00
00300200901	54,00	62,00	60,00
00100200593	66,55	82,80	1,57
00100200594	71,12	76,61	1,83
00100202468	71,12	76,61	3,10
00100202812	76,96	91,44	1,91



Casquillo
Shoulder washer-spacer

Arandelas y espaciadores
Washers & insulators



Material: PA66



UL94 V2/V0

Referencia Reference	D	C	A	E	B	L	Métrica Metric
00100200605	0,23	3,20	7,93	1,57	1,60	3,17	
00100200606	1,14	3,05	4,60	1,91	1,19	3,10	
00100200607	1,40	2,03	3,18	1,52	0,76	2,28	
00100202548	1,40	2,21	7,62	1,32	0,89	2,21	
00100200608	1,55	2,13	2,67	1,19	1,19	2,38	
00300200009	1,60	2,90	5,20	2,00	1,00	3,00	
00300200011	1,60	2,90	6,30	2,00	1,00	3,00	
00100200609	1,60	3,02	4,75	1,98	0,79	2,77	
00100200610	1,60	3,02	4,75	4,76	0,79	5,55	
00300200013	1,60	3,20	5,20	2,00	1,00	3,00	
00300200016	1,60	3,30	6,00	2,00	1,00	3,00	
00300200021	1,60	3,50	5,10	1,20	0,80	2,00	
00100203046	1,78	4,75	6,35	12,70	0,89	13,59	
00100200611	1,91	3,00	5,00	7,14	0,79	7,93	
00100200612	2,03	7,75	12,70	1,19	0,79	1,98	
00300200010	2,10	2,90	5,20	2,00	1,00	3,00	M2
00300200012	2,10	2,90	6,30	1,20	0,80	2,00	M2
00100201159	2,10	3,00	4,20	3,00	1,00	4,00	M2
00100201160	2,10	3,00	4,20	4,00	1,00	5,00	M2
00100201161	2,10	3,00	4,20	5,00	1,00	6,00	M2
00100201162	2,10	3,00	4,20	6,00	1,00	7,00	M2
00300200014	2,10	3,20	5,20	2,00	1,00	3,00	M2
00300200017	2,10	3,30	6,00	1,50	1,00	2,50	M2
00300200018	2,10	3,30	6,00	2,00	1,00	3,00	M2
00300200022	2,10	3,50	5,10	1,20	0,80	2,00	M2
00300200026	2,10	3,50	6,10	1,20	0,80	2,00	M2
00300200030	2,10	3,80	6,10	1,20	0,80	2,00	M2
00300200035	2,10	3,90	10,00	1,70	1,30	3,00	M2
00300200040	2,10	4,00	6,20	1,70	1,30	3,00	M2
00300200044	2,10	4,30	7,40	1,70	1,30	3,00	M2
00300200050	2,10	4,70	7,90	1,70	1,30	3,00	M2
00300200056	2,10	4,90	10,00	1,70	1,30	3,00	M2
00300200063	2,10	5,50	10,00	1,70	1,30	3,00	M2
00300200070	2,10	5,90	10,00	1,70	1,30	3,00	M2
00100200613	2,16	3,18	4,62	0,79	1,98	2,77	M2
00100200615	2,26	3,02	4,75	0,41	0,79	1,20	M2
00100201084	2,29	3,02	4,75	0,51	0,76	1,27	M2
00100200616	2,29	3,05	4,60	3,18	1,19	4,37	M2

Referencia Reference	D	C	A	E	B	L	Métrica Metric
00100200617	2,29	3,05	4,60	4,76	1,19	5,95	M2
00100200618	2,29	3,05	4,60	6,35	1,19	7,54	M2
00100200619	2,29	3,05	4,60	9,53	1,19	10,72	M2
00100202549	2,29	3,05	4,75	6,35	1,19	7,54	M2
00100200620	2,29	3,05	5,97	6,35	0,81	7,16	M2
00100200621	2,29	3,33	4,75	0,76	0,76	1,52	M2
00100200622	2,36	3,05	4,95	1,59	0,79	2,38	
00100200623	2,36	3,05	5,08	1,59	0,79	2,38	
00100200624	2,36	3,10	5,79	0,79	0,79	1,58	
00100200625	2,36	3,10	6,35	0,64	0,79	1,43	
00100200626	2,36	3,18	5,21	1,98	0,79	2,77	
00100200627	2,36	3,18	5,21	2,77	0,79	3,56	
00100200628	2,36	3,18	5,21	4,76	0,79	5,55	
00100202550	2,36	3,56	6,35	1,02	0,79	1,81	
00100202552	2,36	3,91	6,35	0,79	0,79	1,58	
00100202551	2,36	3,91	7,80	0,64	0,89	1,53	
00100200629	2,36	4,01	7,14	3,18	2,38	5,56	
00100200630	2,36	4,75	9,53	0,79	1,57	2,36	
00100200631	2,36	5,46	7,34	1,59	1,59	3,18	
00300200015	2,40	3,20	5,20	2,00	1,00	3,00	
00300200019	2,40	3,30	6,00	2,00	1,00	3,00	
00300200023	2,40	3,50	5,10	1,20	0,80	2,00	
00300200027	2,40	3,50	6,10	1,20	0,80	2,00	
00300200031	2,40	3,80	6,10	1,20	0,80	2,00	
00300200036	2,40	3,90	10,00	1,70	1,30	3,00	
00300200041	2,40	4,00	6,20	1,70	1,30	3,00	
00300200045	2,40	4,30	7,40	1,70	1,30	3,00	
00300200051	2,40	4,70	7,90	1,70	1,30	3,00	
00300200057	2,40	4,90	10,00	1,70	1,30	3,00	
00300200064	2,40	5,50	10,00	1,70	1,30	3,00	
00300200071	2,40	5,90	10,00	1,70	1,30	3,00	
00100200632	2,41	3,02	4,80	0,79	1,59	2,38	
00100200633	2,41	3,91	6,60	0,41	0,41	0,82	
00100200634	2,41	4,75	6,35	17,02	1,19	18,21	
00100202815	2,44	3,96	4,75	5,28	3,96	9,24	
00100200635	2,46	4,06	7,93	0,41	1,19	1,60	
00100202554	2,49	3,56	5,79	2,24	0,99	3,23	
00100202553	2,49	3,56	6,35	1,65	0,76	2,41	

Color: Natural / Negro - Natural / Black




Referencia Reference	D	C	A	E	B	L	Métrica Metric
00100200636	2,49	3,81	6,10	0,79	0,79	1,58	
00100200637	2,54	2,90	6,35	0,79	1,19	1,98	
00100200638	2,54	2,90	6,35	2,38	1,19	3,57	
00100200639	2,54	3,51	5,79	0,79	1,19	1,98	
00100202818	2,54	3,96	5,16	7,13	1,02	8,15	
00100201114	2,59	3,56	6,35	1,02	1,19	2,21	
00100200640	2,59	4,29	6,35	1,59	0,79	2,38	
00300200020	2,60	3,30	6,00	2,00	1,00	3,00	M2,5
00300200024	2,60	3,50	5,10	1,20	0,80	2,00	M2,5
00300200028	2,60	3,50	6,10	1,20	0,80	2,00	M2,5
00300200032	2,60	3,80	6,10	1,20	0,80	2,00	M2,5
00300200037	2,60	3,90	10,00	1,70	1,30	3,00	M2,5
00300200042	2,60	4,00	6,20	1,70	1,30	3,00	M2,5
00300200046	2,60	4,30	7,40	1,70	1,30	3,00	M2,5
00300200052	2,60	4,70	7,90	1,70	1,30	3,00	M2,5
00300200058	2,60	4,90	10,00	1,70	1,30	3,00	M2,5
00300200065	2,60	5,50	10,00	1,70	1,30	3,00	M2,5
00300200072	2,60	5,90	10,00	1,70	1,30	3,00	
00100200641	2,77	3,48	5,97	0,79	1,19	1,98	
00100200642	2,77	3,51	5,08	1,19	0,79	1,98	
00100200643	2,79	3,43	5,97	3,97	1,19	5,16	
00300200025	2,80	3,50	5,10	1,20	0,80	2,00	
00300200029	2,80	3,50	6,10	1,20	0,80	2,00	
00300200033	2,80	3,80	6,10	1,20	0,80	2,00	
00300200038	2,80	3,90	10,00	1,70	1,30	3,00	
00300200047	2,80	4,30	7,40	1,70	1,30	3,00	
00300200053	2,80	4,70	7,90	1,70	1,30	3,00	
00300200059	2,80	4,90	10,00	1,70	1,30	3,00	
00300200066	2,80	5,50	10,00	1,70	1,30	3,00	
00300200073	2,80	5,90	10,00	1,70	1,30	3,00	
00100200644	2,82	3,15	6,35	0,41	1,19	1,60	
00100202820	2,84	3,81	7,11	4,70	1,07	5,77	
00100200645	2,84	7,62	8,89	4,37	0,41	4,78	
00100200646	2,87	3,63	6,35	1,19	1,19	2,38	
00100200647	2,89	3,42	6,09	1,19	1,59	2,78	
00100200648	2,89	3,50	6,09	1,19	1,59	2,78	
00100202816	2,90	3,51	6,10	1,19	3,30	4,49	
00100200649	2,90	3,81	7,93	2,54	1,14	3,68	
00100201109	2,92	3,40	6,10	0,69	1,19	1,88	
00100200650	2,92	3,42	5,48	0,79	1,19	1,98	
00100200651	2,92	3,43	5,54	0,79	1,19	1,98	
00100200652	2,92	3,53	6,10	0,79	1,19	1,98	
00100200653	2,92	3,56	5,08	0,79	0,79	1,58	
00100200654	2,92	3,56	5,16	0,79	1,19	1,98	
00100200655	2,92	3,56	5,97	2,38	1,19	3,57	
00100200656	2,92	3,56	6,15	2,77	1,19	3,96	
00100200657	2,92	3,56	6,15	3,18	1,19	4,37	
00100202555	2,92	3,56	6,40	1,19	1,19	2,38	
00100201115	2,92	3,56	6,40	3,96	1,19	5,15	
00100200658	2,92	3,63	6,35	1,59	0,79	2,38	

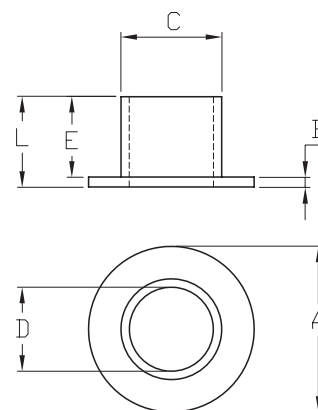
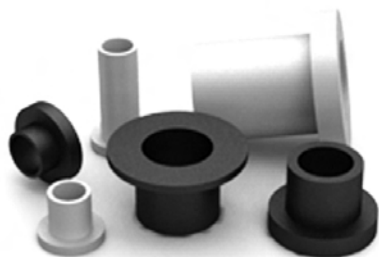
Referencia Reference	D	C	A	E	B	L	Métrica Metric
00100201107	2,92	3,68	5,94	0,79	0,64	1,43	
00100200659	2,92	3,68	5,97	0,79	1,19	1,98	
00100200660	2,92	3,68	5,97	1,19	1,19	2,38	
00100200661	2,92	3,68	5,97	1,59	1,19	2,78	
00100201108	2,92	3,68	5,97	2,36	6,35	8,71	
00100200880	2,92	3,68	5,97	2,38	1,19	3,57	
00100200662	2,92	3,68	5,97	2,38	1,19	3,57	
00100200923	2,92	3,68	5,97	3,18	1,19	4,37	
00100200663	2,92	3,68	5,97	3,18	1,19	4,37	
00100200664	2,92	3,68	5,97	3,97	1,19	5,16	
00100200665	2,92	3,68	5,97	4,76	1,19	5,95	
00100200924	2,92	3,68	5,97	6,35	1,19	7,54	
00100200666	2,92	3,68	5,97	6,35	1,19	7,54	
00100200667	2,92	3,68	5,97	9,53	1,19	10,72	
00100200668	2,92	3,68	5,97	12,70	1,19	13,89	
00100200669	2,92	3,68	6,35	2,77	1,19	3,96	
00100200670	2,92	3,68	6,35	3,58	1,19	4,77	
00100200671	2,92	3,68	6,35	4,37	1,19	5,56	
00100200672	2,92	3,68	6,35	7,52	1,19	8,71	
00100200673	2,92	3,68	9,40	5,16	1,98	7,14	
00100200674	2,92	3,70	9,34	5,16	1,98	7,14	
00100200675	2,92	3,73	5,94	1,19	1,19	2,38	
00100200676	2,92	3,73	5,97	0,89	2,41	3,30	
00100200677	2,92	3,73	5,97	1,02	1,19	2,21	
00100200678	2,92	3,79	7,39	2,38	1,59	3,97	
00100200679	2,92	3,79	7,93	1,59	1,59	3,18	
00100200680	2,92	3,81	6,35	5,55	4,37	9,92	
00100200681	2,92	3,81	8,00	0,79	1,59	2,38	
00100200682	2,92	3,96	6,35	1,19	1,19	2,38	
00100200683	2,92	4,75	7,93	0,41	1,59	2,00	
00100202831	2,92	6,35	7,92	4,75	3,18	7,93	
00100200684	2,94	4,92	9,60	3,97	1,98	5,95	
00100200685	2,94	6,48	9,60	3,18	0,79	3,97	
00100200686	2,95	3,43	5,08	0,79	1,98	2,77	
00100200687	2,95	3,53	6,07	1,40	0,51	1,91	
00100200688	2,95	3,63	5,33	0,84	1,07	1,91	
00100200689	2,95	3,81	6,35	0,41	0,79	1,20	
00100202557	2,95	3,81	6,35	0,81	1,60	2,41	
00100202556	2,95	3,81	6,35	1,57	0,79	2,36	
00100200690	2,95	4,01	8,03	2,38	1,19	3,57	
00100200691	2,95	4,70	6,35	1,19	0,79	1,98	
00100200692	2,95	4,70	6,35	1,19	1,59	2,78	
00100200693	2,95	4,70	7,93	1,19	0,79	1,98	
00100200694	2,95	4,90	9,53	3,97	1,98	5,95	
00100200695	2,96	3,81	6,35	0,51	0,76	1,27	
00100200696	3,00	3,43	6,35	3,05	1,27	4,32	
00100200697	3,00	3,53	6,35	3,18	1,19	4,37	
00100202558	3,00	3,58	5,33	0,99	0,81	1,80	
00100200698	3,00	3,63	6,35	1,59	0,79	2,38	
00100202559	3,00	3,66	5,00	1,17	0,69	1,86	

Arandelas y
espaciadores
Washers &
insulators



TI Casquillo Shoulder washer-spacer

Arandelas y espaciadores
Washers & insulators



Material: PA66

RoHS UL94 V2/V0

Referencia Reference	D	C	A	E	B	L	Métrica Metric
00100203041	3,00	3,81	6,35	7,11	1,17	8,28	
00100202560	3,00	3,99	6,20	4,50	1,02	5,52	
00100202561	3,00	4,39	6,50	11,51	1,40	12,91	
00100202562	3,02	4,70	6,35	1,27	0,79	2,06	
00100202817	3,05	3,43	5,08	1,32	1,98	3,30	
00100200699	3,05	3,45	6,42	1,98	1,19	3,17	
00100202563	3,05	3,45	6,43	1,32	1,19	2,51	
00100200700	3,05	3,50	6,35	1,59	1,19	2,78	
00100200701	3,05	3,68	5,13	1,19	0,41	1,60	
00100200702	3,05	3,68	5,33	1,19	0,41	1,60	
00100202564	3,05	3,68	6,48	1,78	1,02	2,80	
00100200703	3,05	3,81	6,35	2,29	1,27	3,56	
00100200704	3,05	3,91	5,69	1,59	0,79	2,38	
00100200705	3,05	3,91	5,69	2,29	0,71	3,00	
00100200706	3,05	3,91	5,69	3,94	0,71	4,65	
00100200707	3,05	3,91	5,69	11,11	0,79	11,90	
00100200708	3,05	3,91	7,39	5,94	1,59	7,53	
00100200709	3,05	4,32	7,93	1,59	1,59	3,18	
00100200710	3,05	4,75	6,35	0,79	0,79	1,58	
00100200711	3,05	5,16	7,93	0,79	1,19	1,98	
00100200712	3,05	6,30	15,88	0,69	1,57	2,26	
00100200713	3,10	3,61	5,84	1,19	0,41	1,60	M3
00300200034	3,10	3,80	6,10	1,20	0,80	2,00	M3
00300200039	3,10	3,90	10,00	1,70	1,30	3,00	M3
00300200043	3,10	4,00	6,20	1,70	1,30	3,00	M3
00100201163	3,10	4,00	6,20	2,00	1,00	3,00	M3
00100201164	3,10	4,00	6,20	3,00	1,00	4,00	M3
00100201165	3,10	4,00	6,20	4,00	1,00	5,00	M3
00100201166	3,10	4,00	6,20	5,00	1,00	6,00	M3
00100201167	3,10	4,00	6,20	6,00	1,00	7,00	M3
00100201168	3,10	4,00	6,20	7,00	1,00	8,00	M3
00100201169	3,10	4,00	6,20	8,00	1,00	9,00	M3
00100201170	3,10	4,00	6,20	9,00	1,00	10,00	M3
00100201171	3,10	4,00	6,20	10,00	1,00	11,00	M3
00300200048	3,10	4,30	7,40	1,70	1,30	3,00	M3
00300200054	3,10	4,70	7,90	1,70	1,30	3,00	M3
00300200060	3,10	4,90	10,00	1,70	1,30	3,00	M3
00300200067	3,10	5,50	10,00	1,70	1,30	3,00	M3

Referencia Reference	D	C	A	E	B	L	Métrica Metric
00300200074	3,10	5,90	10,00	1,70	1,30	3,00	M3
00300200078	3,10	6,00	8,20	1,70	1,30	3,00	M3
00300200082	3,10	6,30	9,50	1,70	1,30	3,00	M3
00300200086	3,10	6,30	13,00	1,70	1,30	3,00	M3
00300200091	3,10	6,90	15,00	2,00	1,50	3,50	M3
00300200096	3,10	7,90	15,00	2,00	1,50	3,50	M3
00300200101	3,10	8,90	15,00	2,00	1,50	3,50	M3
00300200107	3,10	9,90	15,00	2,00	1,50	3,50	M3
00300200114	3,10	10,90	18,00	2,50	1,50	4,00	M3
00100200714	3,12	4,75	7,93	0,79	1,60	2,39	M3
00100200715	3,15	5,56	7,95	0,79	0,79	1,58	M3
00100200716	3,18	3,81	5,84	0,76	1,02	1,78	M3
00100200717	3,18	3,96	6,35	6,35	1,19	7,54	M3
00100202565	3,18	4,01	6,60	11,10	0,81	11,91	M3
00100200718	3,18	4,70	6,10	2,38	0,79	3,17	M3
00100202566	3,18	4,70	7,92	7,92	1,47	9,39	M3
00100202567	3,18	4,83	9,53	1,78	1,02	2,80	M3
00100202819	3,18	5,05	6,17	2,54	1,52	4,06	M3
00100202568	3,18	5,21	7,37	2,29	1,52	3,81	M3
00100200719	3,18	6,43	9,53	7,62	1,27	8,89	M3
00100202833	3,18	8,89	11,13	1,27	1,57	2,84	M3
00100202858	3,18	9,53	19,05	12,70	2,36	15,06	M3
00100200720	3,20	3,99	6,73	0,79	0,79	1,58	M3
00100200721	3,20	4,70	7,93	1,19	0,79	1,98	M3
00100200722	3,20	4,72	6,35	4,37	1,19	5,56	M3
00100200723	3,23	4,32	7,93	1,19	1,59	2,78	
00100202569	3,25	4,70	7,92	1,98	0,79	2,77	
00100200724	3,25	4,75	7,93	2,38	1,19	3,57	
00100200725	3,30	3,91	7,93	7,94	0,79	8,73	
00100201086	3,30	4,17	5,94	1,60	0,64	2,24	
00100200726	3,30	4,95	6,35	3,18	0,79	3,97	
00100203077	3,30	5,89	8,71	3,81	6,68	10,49	
00100203078	3,30	5,89	8,71	3,81	8,64	12,45	
00100202570	3,35	4,65	7,82	1,70	1,14	2,84	
00100202571	3,35	5,08	10,16	9,65	0,81	10,46	
00100201117	3,38	6,60	8,87	1,52	1,27	2,79	
00100200727	3,43	5,97	7,52	5,54	0,79	6,33	
00100200728	3,43	6,35	11,13	3,58	0,79	4,37	

Color: Natural / Negro - Natural / Black



mm



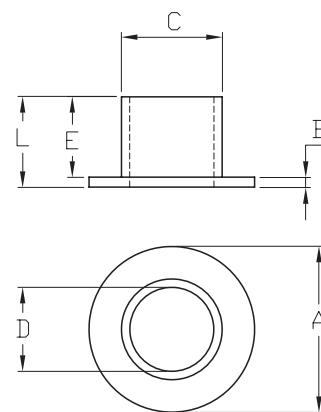
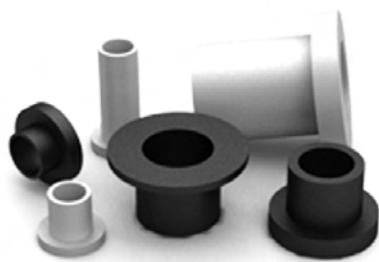
Referencia Reference	D	C	A	E	B	L	Métrica Metric
00100200729	3,45	4,95	9,53	2,77	1,19	3,96	
00100200730	3,45	5,56	7,95	0,79	0,79	1,58	
00100200731	3,45	6,30	9,53	2,38	1,59	3,97	
00100202827	3,48	6,35	9,78	1,83	1,30	3,13	
00100200732	3,51	5,53	7,44	4,76	1,19	5,95	
00100200733	3,51	6,10	9,53	2,77	1,59	4,36	
00100200734	3,51	6,10	12,70	2,77	1,59	4,36	
00100200735	3,51	6,35	9,53	1,59	2,38	3,97	
00100200736	3,53	4,65	7,87	0,41	1,59	2,00	
00100200737	3,53	4,72	6,35	0,79	0,79	1,58	
00100200738	3,56	4,32	7,37	0,79	1,19	1,98	
00100200925	3,56	4,32	7,37	1,19	1,19	2,38	
00100200739	3,56	4,32	7,37	1,19	1,19	2,38	
00100200740	3,56	4,32	7,37	1,59	1,19	2,78	
00100200741	3,56	4,32	7,37	2,38	1,19	3,57	
00100201070	3,56	4,32	7,37	3,18	1,19	4,37	
00100200742	3,56	4,32	7,37	3,18	1,19	4,37	
00100200743	3,56	4,32	7,37	3,97	1,19	5,16	
00100200744	3,56	4,32	7,37	4,76	1,19	5,95	
00100201071	3,56	4,32	7,37	6,35	1,19	7,54	
00100200745	3,56	4,32	7,37	6,35	1,19	7,54	
00100202573	3,56	4,32	7,37	7,52	1,19	8,71	
00100200746	3,56	4,32	7,37	9,53	1,19	10,72	
00100202574	3,56	4,32	7,37	9,53	5,94	15,47	
00100200747	3,56	4,32	7,37	12,70	1,19	13,89	
00100200748	3,56	4,32	7,93	1,59	1,19	2,78	
00100202572	3,56	4,32	11,43	7,11	1,19	8,30	
00100200749	3,56	4,70	7,93	0,79	0,79	1,58	
00100200750	3,56	4,70	9,53	0,79	1,59	2,38	
00100200751	3,56	4,70	9,53	2,38	0,41	2,79	
00100200752	3,56	4,70	9,53	2,38	0,79	3,17	
00100200753	3,56	4,70	9,68	1,19	1,59	2,78	
00100200754	3,56	4,70	14,68	1,19	1,59	2,78	
00100200755	3,56	4,72	6,40	0,79	0,79	1,58	
00100200756	3,56	4,75	6,35	0,79	1,59	2,38	
00100200757	3,56	4,75	7,93	0,69	0,89	1,58	
00100200758	3,56	4,83	6,60	1,19	1,59	2,78	
00100200759	3,56	5,05	9,53	1,98	5,55	7,53	
00100202575	3,56	5,08	8,89	2,54	2,29	4,83	
00100200760	3,56	5,18	8,23	0,79	1,59	2,38	
00100202576	3,56	5,33	7,39	15,24	1,19	16,43	
00100200761	3,56	5,54	9,53	1,19	1,59	2,78	
00100200762	3,56	5,56	15,88	0,64	1,52	2,16	
00100202821	3,56	5,59	8,26	19,05	1,19	20,24	
00100200763	3,56	5,94	7,49	5,55	0,79	6,34	
00100201118	3,56	6,22	9,53	1,27	1,52	2,79	
00100200764	3,56	6,30	8,87	1,59	1,19	2,78	
00100200765	3,56	6,30	11,89	1,19	1,59	2,78	
00100200766	3,56	6,35	8,64	1,19	1,98	3,17	
00100200767	3,56	6,35	9,53	1,59	2,38	3,97	

Referencia Reference	D	C	A	E	B	L	Métrica Metric
00100200768	3,56	6,99	10,16	1,54	3,18	4,72	
00100200769	3,56	6,99	10,16	3,18	3,18	6,36	
00100200770	3,56	7,92	11,93	7,14	1,98	9,12	
00100203051	3,56	7,92	12,70	3,51	1,57	5,08	
00100200771	3,58	4,62	8,13	1,65	1,27	2,92	
00100200772	3,58	4,75	6,53	0,79	1,59	2,38	
00100200773	3,58	4,75	7,93	0,79	1,59	2,38	
00100200774	3,58	4,80	8,74	1,19	2,77	3,96	
00100200775	3,58	5,23	8,38	0,79	1,59	2,38	
00100200776	3,58	5,44	9,53	1,17	1,02	2,19	
00100200777	3,58	6,17	10,54	1,19	3,97	5,16	
00100200778	3,58	6,17	10,62	1,59	2,77	4,36	
00100200779	3,58	6,24	9,50	0,79	0,79	1,58	
00100200780	3,58	8,08	12,70	0,41	0,79	1,20	
00100200781	3,58	8,08	12,70	1,19	0,79	1,98	
00300200049	3,60	4,30	7,40	1,70	1,30	3,00	
00300200055	3,60	4,70	7,90	1,70	1,30	3,00	
00300200061	3,60	4,90	10,00	1,70	1,30	3,00	
00300200068	3,60	5,50	10,00	1,70	1,30	3,00	
00300200075	3,60	5,90	10,00	1,70	1,30	3,00	
00300200079	3,60	6,00	8,20	1,70	1,30	3,00	
00300200083	3,60	6,30	9,50	1,70	1,30	3,00	
00300200087	3,60	6,30	13,00	1,70	1,30	3,00	
00300200092	3,60	6,90	15,00	2,00	1,50	3,50	
00300200097	3,60	7,90	15,00	2,00	1,50	3,50	
00300200102	3,60	8,90	15,00	2,00	1,50	3,50	
00300200108	3,60	9,90	15,00	2,00	1,50	3,50	
00300200125	3,60	10,90	18,00	2,50	1,50	4,00	
00100200782	3,61	5,21	6,73	3,96	3,00	6,96	
00100200783	3,61	5,21	6,73	3,97	0,79	4,76	
00100200784	3,61	5,33	7,93	6,35	1,52	7,87	
00100200785	3,63	4,45	7,95	0,79	0,79	1,58	
00100200786	3,66	4,80	7,93	1,52	0,76	2,28	
00100200787	3,66	5,94	7,93	1,59	1,19	2,78	
00100200788	3,66	5,94	7,93	3,18	1,19	4,37	
00100200789	3,68	5,08	7,37	0,79	1,19	1,98	
00100202840	3,68	5,41	12,70	2,03	1,98	4,01	
00100203055	3,68	5,41	12,70	2,03	3,00	5,03	
00100200790	3,68	6,10	9,78	0,79	1,59	2,38	
00100203048	3,68	6,22	9,40	3,94	1,27	5,21	
00100200791	3,68	6,22	9,53	1,52	0,76	2,28	
00100200792	3,68	6,35	9,53	1,59	1,59	3,18	
00100200793	3,68	6,99	12,70	1,19	2,38	3,57	
00100200794	3,71	5,54	8,33	1,19	1,19	2,38	M3,5
00100202822	3,73	4,37	7,94	4,75	1,58	6,33	M3,5
00100200795	3,73	4,75	9,53	0,81	1,57	2,38	M3,5
00100200796	3,73	5,84	12,70	0,79	1,59	2,38	M3,5
00100200797	3,76	5,59	9,65	5,16	1,59	6,75	
00100200798	3,81	4,57	7,62	1,57	1,27	2,84	
00100202577	3,81	4,60	8,03	0,69	2,44	3,13	



Casquillo
Shoulder washer-spacer

Arandelas y espaciadores
Washers & insulators



Material: PA66



UL94 V2/V0

Referencia Reference	D	C	A	E	B	L	Métrica Metric
00100200799	3,81	4,83	5,84	2,54	0,64	3,18	
00100200800	3,81	6,20	9,53	1,19	1,98	3,17	
00100203053	3,81	6,35	9,14	2,41	1,02	3,43	
00100200801	3,81	6,35	19,05	6,35	1,59	7,94	
00100200802	3,81	8,38	12,70	1,59	1,59	3,18	
00100200803	3,86	9,12	19,05	1,59	2,38	3,97	
00100200804	3,94	6,22	9,58	1,27	1,27	2,54	
00100200805	3,96	6,17	10,16	1,19	1,19	2,38	
00100200806	3,96	6,22	10,87	0,79	1,59	2,38	
00100200807	3,96	6,22	11,10	0,79	1,59	2,38	
00100200808	3,96	6,35	7,93	4,76	1,59	6,35	
00100200809	3,96	6,35	12,70	0,79	2,38	3,17	
00100202852	3,96	6,35	12,70	7,94	2,38	10,32	
00100202845	3,99	10,01	15,01	3,25	5,00	8,25	
00100200810	4,06	4,93	7,62	1,59	1,19	2,78	
00100202824	4,06	4,93	7,62	3,18	1,19	4,37	
00100201116	4,06	5,26	9,85	3,10	4,75	7,85	
00100201172	4,10	6,00	8,20	3,00	1,50	4,50	M4
00100201173	4,10	6,00	8,20	4,00	1,50	5,50	M4
00100201174	4,10	6,00	8,20	5,00	1,50	6,50	M4
00100201175	4,10	6,00	8,20	7,00	1,50	8,50	M4
00100201176	4,10	6,00	8,40	9,00	1,50	10,50	M4
00100200811	4,13	5,82	7,93	1,27	1,17	2,44	M4
00100202834	4,14	6,63	10,87	1,22	3,94	5,16	
00100202823	4,17	6,15	7,87	2,54	0,94	3,48	
00100203042	4,19	6,35	9,52	4,76	1,14	5,90	
00100200812	4,19	6,35	12,70	0,41	1,98	2,39	M4
00300200062	4,20	4,90	10,00	1,70	1,30	3,00	
00300200069	4,20	5,50	10,00	1,70	1,30	3,00	
00300200076	4,20	5,90	10,00	1,70	1,30	3,00	
00300200080	4,20	6,00	8,20	1,70	1,30	3,00	
00300200084	4,20	6,30	9,50	1,70	1,30	3,00	
00300200088	4,20	6,30	13,00	1,70	1,30	3,00	
00300200093	4,20	6,90	15,00	2,00	1,50	3,50	
00300200098	4,20	7,90	15,00	2,00	1,50	3,50	
00300200103	4,20	8,90	15,00	2,00	1,50	3,50	
00300200109	4,20	9,90	15,00	2,00	1,50	3,50	
00300200115	4,20	10,90	18,00	2,50	1,50	4,00	

Referencia Reference	D	C	A	E	B	L	Métrica Metric
00300200120	4,20	11,90	18,00	2,50	1,50	4,00	
00100203059	4,22	6,35	12,70	2,16	1,02	3,18	
00100200813	4,22	8,03	13,84	8,51	1,91	10,42	
00100200814	4,24	6,25	9,53	0,79	1,59	2,38	
00100200815	4,24	6,35	12,70	11,11	3,18	14,29	
00100202853	4,27	9,42	18,69	3,38	3,18	6,56	
00100200816	4,29	6,35	9,53	0,79	0,79	1,58	M4
00100200817	4,29	6,35	9,78	1,27	0,76	2,03	M4
00100203061	4,29	6,73	12,70	1,91	1,60	3,51	M4
00100200818	4,29	7,93	14,28	0,79	3,18	3,97	M4
00100203045	4,32	5,16	9,27	6,35	1,57	7,92	M4
00100200819	4,32	5,33	8,74	3,58	1,59	5,17	M4
00100203043	4,32	5,57	8,25	1,88	1,93	3,81	M4
00100203054	4,32	6,93	15,11	1,91	1,57	3,48	M4
00100202861	4,32	8,13	19,05	6,35	1,65	8,00	M4
00100201128	4,32	10,84	15,87	0,89	1,27	2,16	M4
00100200820	4,34	4,95	9,53	1,59	0,79	2,38	M4
00100200821	4,34	5,30	8,76	1,19	1,59	2,78	M4
00100202578	4,34	6,17	12,70	0,79	0,79	1,58	M4
00100202838	4,34	6,22	12,70	5,08	2,67	7,75	M4
00100200822	4,34	6,30	16,00	1,19	0,79	1,98	M4
00100200823	4,34	6,35	9,53	0,79	1,59	2,38	M4
00100200824	4,34	6,35	9,53	1,17	1,02	2,19	M4
00100200825	4,34	6,35	9,53	2,51	1,02	3,53	M4
00100200826	4,34	6,35	9,53	6,35	1,02	7,37	M4
00100200827	4,34	6,35	12,95	10,32	1,59	11,91	M4
00100202579	4,34	7,14	9,91	7,92	1,40	9,32	M4
00100200828	4,37	7,87	15,88	1,19	1,59	2,78	M4
00100202859	4,37	9,53	19,05	3,18	1,57	4,75	M4
00100203047	4,39	5,21	8,74	2,36	1,60	3,96	M4
00100200829	4,39	5,21	8,74	3,18	1,59	4,77	M4
00100200830	4,39	5,21	8,74	3,58	1,59	5,17	M4
00100200831	4,39	5,21	8,74	6,35	0,81	7,16	M4
00100200832	4,39	5,21	8,74	6,35	1,59	7,94	M4
00100201072	4,39	5,21	8,74	9,53	1,59	11,12	M4
00100200833	4,39	5,21	8,74	9,53	1,59	11,12	M4
00100200834	4,39	5,21	8,74	12,70	1,59	14,29	M4
00100200835	4,39	5,21	8,74	15,88	1,59	17,47	M4

Color: Natural / Negro - Natural / Black



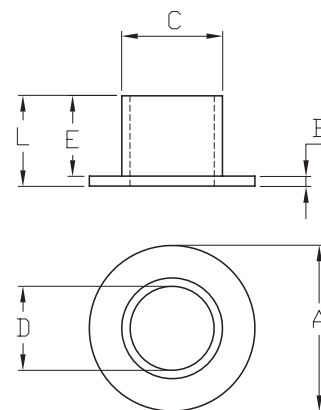
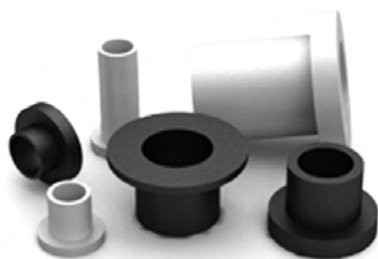

Referencia Reference	D	C	A	E	B	L	Métrica Metric
00100200836	4,39	5,21	8,74	19,05	1,59	20,64	M4
00100200837	4,39	5,21	8,76	9,53	1,59	11,12	M4
00100202580	4,42	6,35	9,35	0,76	1,60	2,36	
00100203074	4,44	11,43	14,22	1,78	1,52	3,30	
00100200838	4,45	5,59	8,64	2,38	1,59	3,97	
00100200839	4,45	5,97	8,74	2,03	1,60	3,63	
00100202581	4,45	5,97	8,74	3,05	1,60	4,65	
00100200840	4,45	7,92	13,03	4,76	1,59	6,35	
00100202582	4,47	5,11	9,45	9,83	1,57	11,40	
00100203044	4,47	5,36	7,94	1,27	0,79	2,06	
00100200841	4,47	9,55	12,52	10,32	2,38	12,70	
00100202583	4,50	5,99	7,01	5,74	0,76	6,50	
00100202828	4,57	6,15	9,40	8,79	0,79	9,58	
00100203049	4,57	6,60	10,34	12,70	1,57	14,27	
00100200842	4,67	5,94	7,93	4,76	0,79	5,55	
00100202584	4,67	6,73	16,00	7,87	1,78	9,65	
00100201123	4,70	6,15	9,52	3,17	0,89	4,06	
00100200843	4,75	6,22	9,53	3,58	0,79	4,37	
00100200844	4,75	7,49	12,67	9,53	3,18	12,71	
00100202826	4,78	6,10	8,89	4,57	1,70	6,27	
00100200845	4,78	7,95	11,10	1,59	1,59	3,18	
00100203068	4,78	9,52	14,27	11,13	1,57	12,70	
00100200846	4,80	6,35	12,70	6,32	1,57	7,89	
00100202585	4,83	6,35	9,65	0,76	1,68	2,44	
00100200847	4,83	6,35	12,39	3,97	3,18	7,15	
00100200848	4,83	6,35	12,45	3,97	1,59	5,56	
00100203063	4,83	6,60	11,43	17,53	3,17	20,70	
00100200849	4,83	8,01	19,06	20,24	2,38	22,62	
00100200850	4,83	9,53	15,88	1,19	1,59	2,78	
00100200851	4,83	12,45	19,05	19,56	2,41	21,97	
00100202586	4,83	14,27	25,40	2,16	1,91	4,07	
00100200852	4,85	7,24	11,25	1,78	1,22	3,00	
00100200853	4,85	7,93	13,03	9,53	1,59	11,12	
00100200854	4,88	6,22	9,53	1,19	1,19	2,38	
00100203064	4,90	6,25	15,87	4,44	1,14	5,58	
00100200855	4,90	6,35	7,37	3,18	0,41	3,59	
00100200856	4,90	6,53	9,53	1,09	0,76	1,85	
00100200857	4,90	7,87	12,45	0,79	0,79	1,58	
00100200858	4,90	7,92	11,18	1,09	2,39	3,48	
00100200859	4,90	8,08	12,57	1,98	0,79	2,77	
00100200860	4,90	8,08	12,70	1,19	0,79	1,98	
00100200861	4,92	6,30	11,20	1,19	1,59	2,78	
00100203057	4,93	5,92	7,14	1,52	7,24	8,76	
00100200862	4,93	6,10	9,53	1,19	1,59	2,78	
00100200863	4,93	6,30	12,70	1,27	1,57	2,84	
00100203065	4,93	6,45	12,75	8,03	1,37	9,40	
00100202587	4,93	9,47	12,70	2,51	2,44	4,95	
00100200864	4,93	9,53	11,10	2,36	1,02	3,38	
00100202836	4,95	5,94	12,70	2,16	0,99	3,15	
00100202830	4,95	5,99	9,78	9,65	1,52	11,17	

Referencia Reference	D	C	A	E	B	L	Métrica Metric
00100200865	4,95	6,15	9,40	7,19	1,70	8,89	
00100203052	4,95	6,35	11,43	10,67	3,18	13,85	
00100203062	4,95	6,35	11,43	11,68	3,17	14,85	
00100200866	4,95	7,62	12,70	1,91	4,45	6,36	
00100200867	4,95	7,87	12,45	4,76	6,35	11,11	
00100200868	4,95	7,87	15,88	1,57	0,79	2,36	
00100200869	4,95	9,65	16,26	1,59	1,59	3,18	
00100200870	4,98	6,35	7,93	0,79	1,59	2,38	
00100200871	4,98	6,45	9,65	1,44	1,65	3,09	
00100200872	4,98	6,45	9,65	3,18	1,65	4,83	
00100200873	4,98	6,50	10,97	2,92	1,65	4,57	
00100200874	4,98	7,29	9,91	4,76	1,98	6,74	
00100201130	4,98	7,62	12,70	4,01	3,05	7,06	
00100200875	4,98	7,70	10,97	3,58	0,79	4,37	
00100200876	4,98	7,82	9,53	0,79	1,59	2,38	
00100200877	4,98	7,82	12,70	1,57	1,59	3,16	
00100202588	4,98	7,87	11,10	9,53	1,40	10,93	
00100200878	5,00	6,10	10,36	4,75	1,57	6,32	
00100202589	5,00	6,20	9,24	11,51	1,40	12,91	
00100200879	5,00	6,35	9,53	5,14	1,59	6,73	
00100202590	5,00	6,58	10,10	2,69	4,09	6,78	
00100200881	5,02	6,43	14,93	0,79	0,79	1,58	
00100201119	5,05	6,17	9,53	1,27	0,79	2,06	
00100202591	5,05	6,30	12,70	0,69	0,79	1,48	
00100202832	5,05	6,96	11,10	1,27	1,57	2,84	
00100200882	5,05	7,92	10,99	3,18	1,59	4,77	
00100200883	5,08	6,60	9,91	1,91	1,57	3,48	
00100200884	5,08	6,60	9,91	3,30	1,57	4,87	
00100201073	5,08	6,60	10,13	1,59	1,59	3,18	
00100200885	5,08	6,60	10,13	3,58	1,59	5,17	
00100200886	5,08	6,60	10,13	4,76	1,59	6,35	
00100200887	5,08	6,60	10,13	6,35	1,59	7,94	
00100201074	5,08	6,60	10,13	9,53	1,59	11,12	
00100200888	5,08	6,60	10,13	9,53	1,59	11,12	
00100200889	5,08	6,60	10,13	12,70	1,59	14,29	
00100200890	5,08	6,60	10,13	14,29	1,59	15,88	
00100200891	5,08	6,60	10,13	15,88	1,59	17,47	
00100200892	5,08	6,60	10,13	19,05	1,59	20,64	
00100202849	5,08	6,60	15,88	4,78	0,81	5,59	
00100200893	5,08	7,14	12,45	2,38	1,59	3,97	
00100201124	5,08	7,15	10,72	4,06	1,27	5,33	
00100201122	5,08	7,72	9,53	0,38	1,45	1,83	
00100200894	5,08	7,75	18,92	0,46	2,16	2,62	
00100200895	5,08	7,92	12,57	4,75	1,65	6,40	
00100200896	5,08	7,92	12,70	7,94	1,59	9,53	
00100201138	5,08	9,53	15,88	0,64	1,57	2,21	
00300200090	5,10	6,00	15,00	6,20	3,20	9,40	M5
00100201177	5,10	7,00	10,20	3,00	2,00	5,00	M5
00100201178	5,10	7,00	10,20	4,00	2,00	6,00	M5
00100201179	5,10	7,00	10,20	5,00	2,00	7,00	M5



Casquillo
Shoulder washer-spacer

Arandelas y
 espaciadores
 Washers &
 insulators



Material: PA66



UL94 V2/V0

Referencia Reference	D	C	A	E	B	L	Métrica Metric
00100201180	5,10	7,00	10,20	7,00	2,00	9,00	M5
00100201181	5,10	7,00	10,20	9,00	2,00	11,00	M5
00100200897	5,10	7,11	9,53	3,18	1,59	4,77	M5
00100200898	5,11	7,14	11,10	1,19	1,19	2,38	M5
00100201085	5,11	10,80	16,13	2,38	3,57	5,95	M5
00100200899	5,11	10,80	16,13	28,17	3,58	31,75	M5
00100202592	5,13	7,87	11,00	8,00	2,01	10,01	M5
00100200900	5,16	6,78	11,13	2,38	0,79	3,17	M5
00100200901	5,16	6,78	11,13	2,38	1,59	3,97	M5
00100200902	5,16	7,57	25,40	1,59	1,59	3,18	M5
00100200903	5,16	7,95	9,91	1,98	1,98	3,96	M5
00300200077	5,20	5,90	10,00	1,70	1,30	3,00	M5
00300200081	5,20	6,00	8,20	1,70	1,30	3,00	M5
00300200085	5,20	6,30	9,50	1,70	1,30	3,00	M5
00300200089	5,20	6,30	13,00	1,70	1,30	3,00	M5
00300200094	5,20	6,90	15,00	2,00	1,50	3,50	M5
00300200099	5,20	7,90	15,00	2,00	1,50	3,50	M5
00300200104	5,20	8,90	15,00	2,00	1,50	3,50	M5
00300200110	5,20	9,90	15,00	2,00	1,50	3,50	M5
00300200116	5,20	10,90	18,00	2,50	1,50	4,00	M5
00300200121	5,20	11,90	18,00	2,50	1,50	4,00	M5
00100202869	5,21	7,77	25,40	2,03	3,18	5,21	
00100200904	5,21	7,92	15,75	1,19	1,19	2,38	
00100200905	5,21	8,00	11,99	3,99	4,60	8,59	
00100200906	5,28	8,00	15,62	1,19	1,19	2,38	M5
00100200907	5,46	6,35	12,39	3,97	3,18	7,15	M5
00100200908	5,46	9,27	14,28	1,59	2,77	4,36	M5
00100202850	5,49	9,65	16,13	2,29	1,07	3,36	
00100200910	5,51	6,20	10,49	3,51	3,00	6,51	
00100200909	5,51	6,20	10,49	3,51	8,00	11,51	
00100202825	5,54	6,35	8,13	3,20	0,99	4,19	
00100201131	5,56	7,14	12,70	1,19	3,17	4,36	
00100202846	5,56	7,14	15,88	4,14	1,02	5,16	
00100200911	5,56	12,57	18,80	7,75	3,30	11,05	
00100200912	5,56	12,70	19,05	0,76	0,79	1,55	
00100200913	5,59	6,10	10,36	4,76	1,59	6,35	
00100200914	5,59	6,60	9,53	2,38	0,79	3,17	
00100202593	5,61	6,50	10,01	3,20	0,76	3,96	

Referencia Reference	D	C	A	E	B	L	Métrica Metric
00100200915	5,61	6,50	10,01	3,20	0,99	4,19	
00100203050	5,61	6,99	10,01	3,20	0,76	3,96	
00100202594	5,64	6,86	12,70	3,10	4,24	7,34	
00100201125	5,66	7,70	9,91	3,53	0,63	4,16	
00100200916	5,72	7,16	11,10	9,53	1,59	11,12	
00100200917	5,77	7,62	9,12	1,17	1,52	2,69	
00100200918	5,84	7,59	10,03	2,77	1,98	4,75	
00100200919	5,84	7,87	11,43	1,19	0,41	1,60	
00100200920	5,94	7,16	12,70	2,38	0,79	3,17	
00100201143	5,94	7,16	18,92	4,75	0,78	5,53	
00100200921	5,94	7,16	18,92	4,76	0,79	5,55	
00100200922	5,99	8,00	9,02	4,50	0,51	5,01	
00300200637	6,00	8,00	10,00	8,00	2,00	10,00	
00300200638	6,00	10,00	15,00	6,50	1,50	8,00	
00300200639	6,00	10,00	15,00	8,50	1,50	10,00	
00100201129	6,10	8,00	12,19	5,99	2,01	8,00	M6
00100201182	6,10	8,00	12,20	4,00	2,00	6,00	M6
00100201183	6,10	8,00	12,20	6,00	2,00	8,00	M6
00100201184	6,10	8,00	12,20	8,00	2,00	10,00	M6
00100201185	6,10	8,00	12,20	10,00	2,00	12,00	M6
00100201186	6,10	8,00	12,20	12,00	2,00	14,00	M6
00100200926	6,10	8,00	12,27	3,99	1,50	5,49	M6
00300200095	6,20	6,90	15,00	2,00	1,50	3,50	M6
00300200100	6,20	7,90	15,00	2,00	1,50	3,50	M6
00300200105	6,20	8,90	15,00	2,00	1,50	3,50	M6
00300200111	6,20	9,90	15,00	2,00	1,50	3,50	M6
00300200117	6,20	10,90	18,00	2,50	1,50	4,00	M6
00300200122	6,20	11,90	18,00	2,50	1,50	4,00	M6
00100200927	6,27	9,65	13,97	11,91	1,59	13,50	M6
00100200928	6,30	9,65	13,99	6,35	1,59	7,94	M6
00100202595	6,32	10,59	17,58	3,71	1,30	5,01	M6
00100200929	6,35	7,87	10,78	1,59	1,59	3,18	M6
00100200930	6,35	7,93	15,24	3,18	3,18	6,36	M6
00100200931	6,35	9,53	12,70	11,11	1,59	12,70	M6
00100202842	6,35	9,53	12,70	31,75	3,18	34,93	M6
00100200932	6,35	9,53	15,88	1,19	2,77	3,96	M6
00100200933	6,35	9,53	18,80	11,90	3,97	15,87	M6
00100200934	6,35	9,96	19,81	6,40	2,01	8,41	M6

Color: Natural / Negro - Natural / Black




Referencia Reference	D	C	A	E	B	L	Métrica Metric
00100202596	6,35	12,22	19,43	5,49	3,20	8,69	M6
00100200935	6,35	12,40	18,64	1,59	3,18	4,77	M6
00100203079	6,35	12,70	19,05	1,59	4,78	6,37	M6
00100200936	6,35	12,70	19,05	2,54	2,18	4,72	M6
00100200937	6,35	15,75	22,23	9,53	3,18	12,71	M6
00100200938	6,40	7,92	12,70	0,79	0,79	1,58	M6
00100200939	6,40	7,93	12,70	0,79	1,59	2,38	M6
00100200940	6,43	7,80	11,13	0,66	2,39	3,05	M6
00100200941	6,43	7,87	11,10	0,79	0,79	1,58	M6
00100200942	6,43	7,87	15,62	1,19	0,79	1,98	M6
00100200943	6,43	7,90	15,88	2,29	1,57	3,86	M6
00100200944	6,43	7,92	9,53	0,79	1,57	2,36	M6
00100202829	6,43	7,92	9,53	1,52	0,76	2,28	M6
00100200945	6,43	8,66	19,05	1,19	0,79	1,98	M6
00100200946	6,43	9,42	19,05	1,19	0,79	1,98	M6
00100200947	6,43	11,18	21,08	6,35	2,54	8,89	M6
00100200948	6,45	9,53	12,64	17,53	1,59	19,12	M6
00100200949	6,45	9,53	16,00	4,76	1,59	6,35	M6
00100202597	6,45	10,64	31,75	2,54	6,35	8,89	M6
00100200950	6,47	9,53	15,88	8,12	3,18	11,30	M6
00100200951	6,48	7,80	9,40	3,18	2,79	5,97	M6
00100200952	6,48	7,92	11,79	1,98	0,41	2,39	M6
00100200953	6,48	7,93	11,86	3,18	1,19	4,37	M6
00100200954	6,48	7,93	13,03	9,53	1,59	11,12	M6
00100200955	6,48	8,18	15,88	4,76	1,59	6,35	M6
00100201141	6,48	8,59	18,03	2,79	4,83	7,62	M6
00100200956	6,48	9,53	13,97	10,72	1,59	12,31	M6
00100200957	6,48	9,53	13,97	14,29	1,59	15,88	M6
00100200958	6,48	9,53	14,27	11,11	1,59	12,70	M6
00100203082	6,48	10,57	13,84	2,69	3,76	6,45	M6
00100200959	6,50	7,36	8,83	1,59	0,79	2,38	M6
00100200960	6,52	9,53	18,54	3,43	6,35	9,78	M6
00100200961	6,53	7,87	18,92	0,68	0,79	1,47	M6
00100202598	6,53	7,92	14,22	1,02	1,52	2,54	M6
00100200962	6,53	8,71	12,83	2,38	1,59	3,97	M6
00100201133	6,53	9,52	12,70	4,32	3,17	7,49	M6
00100200963	6,53	12,19	17,14	1,59	2,38	3,97	M6
00100202868	6,53	14,22	23,88	1,52	2,29	3,81	M6
00100201140	6,55	7,75	17,80	7,11	1,57	8,68	M6
00100200964	6,55	10,38	19,12	1,19	1,98	3,17	M6
00100200965	6,60	7,62	14,10	1,19	1,98	3,17	M6
00100200966	6,60	7,62	14,28	1,19	1,19	2,38	M6
00100201135	6,60	7,62	14,28	2,64	1,60	4,24	M6
00100200967	6,60	7,75	13,97	1,19	1,98	3,17	M6
00100203060	6,60	7,87	11,43	3,18	1,65	4,83	M6
00100200969	6,60	7,92	12,70	2,38	1,59	3,97	M6
00100203056	6,60	7,92	12,70	4,75	0,81	5,56	M6
00100200970	6,60	7,92	13,03	3,18	1,59	4,77	M6
00100200971	6,60	7,92	13,03	3,58	1,59	5,17	M6
00100200972	6,60	7,92	13,03	4,76	1,59	6,35	M6

Referencia Reference	D	C	A	E	B	L	Métrica Metric
00100203099	6,60	7,92	13,03	6,35	0,79	7,14	M6
00100200973	6,60	7,92	13,03	6,35	1,59	7,94	M6
00100200974	6,60	7,92	13,03	9,53	1,59	11,12	M6
00100200975	6,60	7,92	13,03	12,70	1,59	14,29	M6
00100200976	6,60	7,92	13,03	15,88	1,59	17,47	M6
00100200977	6,60	7,92	13,03	19,05	1,59	20,64	M6
00100200978	6,60	7,93	13,08	3,58	1,59	5,17	M6
00100200979	6,60	8,31	16,00	3,18	1,59	4,77	M6
00100203067	6,60	8,59	13,08	1,27	0,99	2,26	M6
00100202599	6,60	8,76	13,11	1,27	1,52	2,79	M6
00100200980	6,60	8,79	12,57	8,51	1,27	9,78	M6
00100202844	6,60	9,14	12,70	4,06	1,57	5,63	M6
00100200981	6,60	9,27	12,70	1,52	0,76	2,28	M6
00100200982	6,60	9,40	11,68	1,52	0,76	2,28	M6
00100200983	6,60	9,40	13,03	6,35	1,59	7,94	M6
00100202881	6,60	9,40	13,72	23,81	1,65	25,46	M6
00100200984	6,60	9,53	14,27	1,59	2,38	3,97	M6
00100200985	6,60	9,53	15,88	8,12	3,18	11,30	M6
00100200986	6,60	9,53	19,05	0,29	1,59	1,88	M6
00100200987	6,60	9,58	10,80	4,37	1,59	5,96	M6
00100200988	6,60	9,78	18,80	17,46	3,58	21,04	M6
00100202600	6,60	10,16	15,75	2,54	1,57	4,11	M6
00100200989	6,60	10,60	15,75	19,05	3,18	22,23	M6
00100200990	6,60	15,24	25,65	16,76	4,06	20,82	M6
00100200991	6,68	8,84	17,45	8,48	1,17	9,65	M6
00100200992	6,68	9,12	17,45	9,53	9,53	19,06	M6
00100200993	6,68	9,63	15,88	5,33	1,47	6,80	M6
00100202835	6,73	7,80	12,70	4,75	1,57	6,32	M6
00100202841	6,73	7,92	12,80	3,81	4,06	7,87	M6
00100200994	6,73	8,08	12,50	1,98	0,79	2,77	M6
00100202843	6,73	8,76	12,70	1,93	1,02	2,95	M6
00100201136	6,73	9,40	13,33	12,70	0,61	13,31	M6
00100200995	6,73	9,53	19,05	1,19	3,18	4,37	M6
00100201144	6,73	9,53	19,05	25,40	2,41	27,81	M6
00100202601	6,73	11,10	19,05	3,18	1,91	5,09	M6
00100202877	6,73	15,62	38,10	6,35	3,05	9,40	M6
00100203073	6,76	8,33	15,88	1,85	1,19	3,04	M6
00100200996	6,76	9,12	17,70	3,18	1,59	4,77	M6
00100200997	6,76	9,42	18,80	3,18	2,38	5,56	M6
00100200998	6,76	9,53	18,80	8,73	2,38	11,11	M6
00100200999	6,76	9,65	19,05	1,98	2,38	4,36	M6
00100201000	6,76	9,65	19,05	5,55	2,38	7,93	M6
00100201001	6,78	9,40	15,88	12,70	1,60	14,30	M6
00100203089	6,78	9,40	19,30	6,68	3,23	9,91	M6
00100202854	6,81	9,53	17,78	4,75	5,72	10,47	M6
00100201002	6,85	15,31	53,62	7,03	3,18	10,21	M6
00100201003	6,86	12,32	18,29	3,97	1,59	5,56	M6
00100202848	7,11	9,53	16,00	3,81	1,27	5,08	M6
00100203075	7,11	12,52	25,40	12,70	3,30	16,00	M6
00100201004	7,14	9,53	12,70	2,94	2,94	5,88	M6

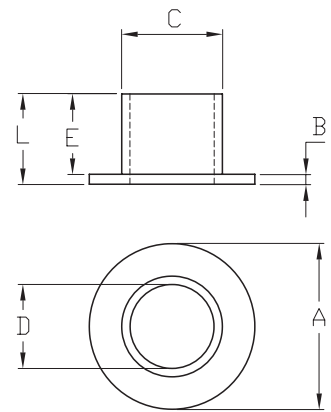
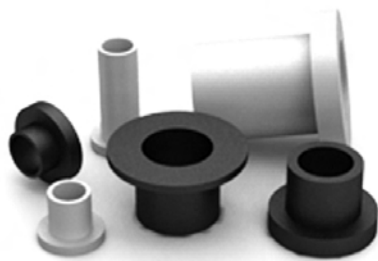
Arandelas y
espaciadores
Washers &
insulators





Casquillo Shoulder washer-spacer

Arandelas y
espaciadores
Washers &
insulators



Material: PA66

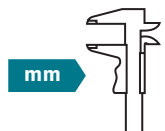
RoHS

UL94 V2/V0

Referencia Reference	D	C	A	E	B	L	Métrica Metric
00100201005	7,14	12,70	19,05	6,35	3,18	9,53	
00100201006	7,34	8,76	12,70	3,58	1,59	5,17	
00100201007	7,36	12,70	17,12	4,76	2,38	7,14	
00100203066	7,37	9,86	14,27	4,78	18,57	23,35	
00100201008	7,49	9,53	15,88	0,79	1,59	2,38	
00100201009	7,77	11,30	20,96	10,32	2,38	12,70	
00100202602	7,80	11,07	13,97	10,67	4,37	15,04	
00100201127	7,82	8,71	11,30	1,47	1,96	3,43	
00100201010	7,82	8,89	10,87	1,19	3,18	4,37	
00100202851	7,87	9,30	15,75	5,59	1,45	7,04	
00100203076	7,87	9,40	12,70	5,71	0,89	6,60	
00100202603	7,87	11,05	20,96	4,83	1,52	6,35	
00100201011	7,87	11,05	20,96	8,26	1,52	9,78	
00100202604	7,87	12,70	19,05	6,35	4,83	11,18	
00100201012	7,92	8,84	9,91	5,26	1,57	6,83	
00100201013	7,92	9,27	12,70	12,70	1,59	14,29	
00100202605	7,92	9,27	14,61	4,83	0,76	5,59	
00100201014	7,93	11,02	19,05	10,72	4,37	15,09	
00100201156	7,94	11,11	28,57	19,05	1,59	20,64	
00100203081	7,94	12,70	15,88	6,35	1,59	7,94	
00100203080	7,95	11,13	19,05	17,46	1,59	19,05	
00100202606	8,00	9,40	12,50	16,00	1,40	17,40	
00300200640	8,00	12,00	16,00	4,00	2,00	6,00	
00300200641	8,00	12,00	16,00	10,00	2,00	12,00	
00100202855	8,00	12,70	18,54	3,81	3,18	6,99	
00100202863	8,00	12,83	19,05	6,35	1,98	8,33	
00300200644	8,00	14,00	20,00	8,00	2,00	10,00	
00300200645	8,00	14,00	20,00	10,00	2,00	12,00	
00100202607	8,03	9,40	15,75	12,70	0,79	13,49	
00100201015	8,03	9,40	15,88	12,70	1,59	14,29	
00100202608	8,03	10,16	17,73	19,00	1,65	20,65	
00100202847	8,03	12,75	15,75	2,54	1,52	4,06	
00100201016	8,03	12,75	15,75	3,81	1,52	5,33	
00100203058	8,08	9,27	12,70	1,27	0,76	2,03	
00100201134	8,08	9,50	12,75	6,43	4,75	11,18	
00100201017	8,08	10,16	14,28	0,76	0,76	1,52	
00100201187	8,10	10,00	14,20	4,00	2,50	6,50	M8
00100201188	8,10	10,00	14,20	6,00	2,50	8,50	M8

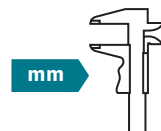
Referencia Reference	D	C	A	E	B	L	Métrica Metric
00100201189	8,10	10,00	14,20	8,00	2,50	10,50	M8
00100201190	8,10	10,00	14,20	10,00	2,50	12,50	M8
00100201191	8,10	10,00	14,20	12,00	2,50	14,50	M8
00100202609	8,13	9,14	15,75	2,36	1,60	3,96	M8
00100201018	8,13	9,14	15,75	3,18	1,59	4,77	M8
00100201019	8,13	9,14	15,75	3,18	9,53	12,71	M8
00100201020	8,13	9,14	15,75	6,35	1,59	7,94	M8
00100201021	8,13	9,14	15,75	9,53	1,59	11,12	M8
00100201022	8,13	9,14	15,75	12,70	1,59	14,29	M8
00100201023	8,13	9,14	15,75	15,88	1,59	17,47	M8
00100201024	8,13	9,53	18,67	1,59	0,79	2,38	M8
00100201025	8,13	9,53	18,92	1,59	0,79	2,38	M8
00100201137	8,13	10,29	15,88	3,53	1,68	5,21	M8
00100202839	8,13	11,25	14,30	6,10	1,73	7,83	M8
00100201149	8,13	12,83	19,10	25,53	1,52	27,05	M8
00100201026	8,18	10,92	18,80	10,03	1,57	11,60	M8
00100203072	8,20	11,25	14,25	3,51	1,59	5,10	M8
00300200106	8,20	8,90	15,00	2,00	1,50	3,50	M8
00100201027	8,20	9,53	19,05	1,19	1,19	2,38	M8
00300200112	8,20	9,90	15,00	2,00	1,50	3,50	M8
00300200113	8,20	10,40	18,00	4,00	1,00	5,00	M8
00300200118	8,20	10,90	18,00	2,50	1,50	4,00	M8
00300200123	8,20	11,90	18,00	2,50	1,50	4,00	M8
00100201028	8,23	12,32	15,24	12,70	0,64	13,34	M8
00100202610	8,23	12,75	20,45	2,74	3,35	6,09	M8
00100201029	8,26	9,53	11,89	5,55	1,19	6,74	M8
00100202611	8,26	10,46	17,44	13,03	6,68	19,71	M8
00100201030	8,26	11,05	25,40	4,76	6,35	11,11	M8
00100201031	8,33	11,10	17,45	3,18	3,18	6,36	M8
00100201032	8,33	11,10	17,60	3,18	1,59	4,77	M8
00100201033	8,43	10,41	19,30	1,19	1,98	3,17	M8
00100201034	8,51	9,40	14,28	1,19	0,61	1,80	
00100202837	8,51	10,49	14,00	8,51	1,50	10,01	
00100201035	8,51	11,10	17,86	3,18	1,59	4,77	
00100201036	8,51	15,67	22,14	12,70	3,18	15,88	
00100201152	8,51	15,67	22,22	6,35	3,17	9,52	
00100202874	8,64	25,40	31,75	2,54	3,81	6,35	
00100202875	8,64	25,40	31,75	2,54	5,38	7,92	

Color: Natural / Negro - Natural / Black



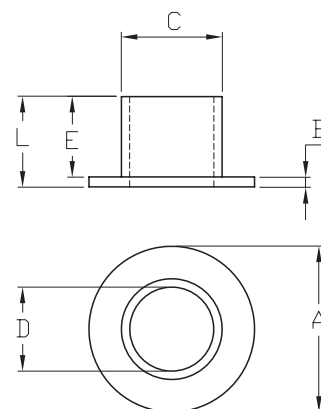
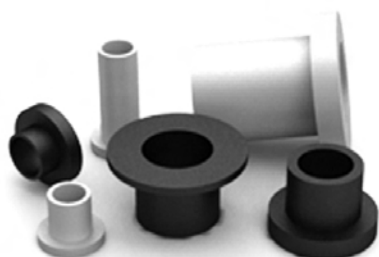
Referencia Reference	D	C	A	E	B	L	Métrica Metric
00100202857	8,74	11,91	19,05	3,18	1,59	4,77	
00100201145	8,74	12,70	19,05	3,18	4,75	7,93	
00100203069	8,76	11,94	15,87	1,52	1,14	2,66	
00100201037	8,86	10,13	12,75	3,18	0,79	3,97	
00100202612	9,02	10,03	14,27	15,75	1,57	17,32	
00100201038	9,09	12,24	18,67	2,49	2,01	4,50	
00100201039	9,39	12,70	19,05	7,94	1,98	9,92	
00100202862	9,40	12,70	19,05	4,57	6,10	10,67	
00100203071	9,45	12,12	15,19	3,20	1,78	4,98	
00100203084	9,52	12,45	19,05	6,10	1,78	7,88	
00100201040	9,53	11,25	18,87	4,76	1,59	6,35	
00100201041	9,53	11,30	18,41	3,97	3,97	7,94	
00100201042	9,53	12,70	18,87	2,77	2,38	5,15	
00100202613	9,53	12,70	19,05	0,79	1,58	2,37	
00100201043	9,53	12,70	19,05	0,79	3,18	3,97	
00100201044	9,53	12,70	19,05	1,59	3,18	4,77	
00100201045	9,53	12,70	19,05	3,18	1,59	4,77	
00100201046	9,53	12,70	19,05	4,76	1,59	6,35	
00100201047	9,53	12,70	22,23	25,40	1,59	26,99	
00100201048	9,53	12,70	25,40	19,05	3,18	22,23	
00100201049	9,53	12,70	25,53	7,94	1,59	9,53	
00100201147	9,53	14,99	19,05	10,80	1,59	12,39	
00100201050	9,55	11,10	18,87	4,76	1,59	6,35	
00100201153	9,55	12,80	25,55	6,17	1,98	8,15	
00100201051	9,58	12,57	29,46	1,52	3,25	4,77	
00100201054	9,60	10,29	15,88	0,79	1,59	2,38	
00100201052	9,60	11,37	15,88	0,79	0,79	1,58	
00100201053	9,60	12,12	15,88	0,76	0,76	1,52	
00100201055	9,60	12,64	19,05	3,97	0,79	4,76	
00100201056	9,60	12,64	19,05	4,76	1,59	6,35	
00100201057	9,60	12,83	19,17	3,38	1,98	5,36	
00100202865	9,63	15,90	22,23	5,18	1,57	6,75	
00100202614	9,65	10,44	12,70	9,53	2,36	11,89	
00100202615	9,65	11,10	15,88	0,79	0,79	1,58	
00100202616	9,65	12,19	31,75	3,18	1,14	4,32	
00100202879	9,65	12,29	49,58	15,88	3,18	19,06	
00100201058	9,65	12,70	15,88	7,94	1,59	9,53	
00100202860	9,65	12,85	19,05	9,14	2,38	11,52	
00100201059	9,65	14,12	24,89	6,35	3,18	9,53	
00100201142	9,65	15,09	19,05	9,52	9,52	19,04	
00100201060	9,65	15,37	18,80	6,35	12,70	19,05	
00100201061	9,70	12,70	25,40	14,29	1,59	15,88	
00100201062	9,72	12,75	18,87	7,94	1,98	9,92	
00100201063	9,73	11,02	15,75	0,79	1,19	1,98	
00100201064	9,75	12,80	18,99	10,00	3,18	13,18	
00100201065	9,78	11,94	14,48	9,53	1,59	11,12	
00100202617	9,78	12,45	16,51	4,45	3,18	7,63	
00100202618	9,78	12,57	19,05	0,51	1,88	2,39	
00100201151	9,78	12,62	22,15	23,75	2,79	26,54	
00100201066	9,78	12,95	19,18	3,97	12,70	16,67	
00100202856	9,78	13,41	19,05	15,08	1,52	16,60	

Referencia Reference	D	C	A	E	B	L	Métrica Metric
00100202619	9,80	12,29	22,23	9,53	1,57	11,10	
00100202620	9,86	12,65	20,57	2,79	3,30	6,09	
00100202621	9,91	12,32	15,88	8,69	3,18	11,87	
00100202622	9,91	12,32	15,88	14,30	3,18	17,48	
00100201067	9,91	12,57	18,92	11,18	1,59	12,77	
00100201132	9,91	12,70	22,23	25,40	1,57	26,97	
00100201068	9,91	14,66	19,05	2,77	2,38	5,15	
00100201069	9,93	13,84	18,92	3,94	2,54	6,48	
00300200642	10,00	12,00	16,00	4,00	2,00	6,00	
00300200643	10,00	12,00	16,00	10,00	2,00	12,00	
00300200646	10,00	14,00	20,00	8,00	2,00	10,00	
00300200647	10,00	14,00	20,00	10,00	2,00	12,00	
00300200650	10,00	16,00	20,00	8,00	2,00	10,00	
00300200651	10,00	16,00	20,00	10,00	2,00	12,00	
00300200656	10,00	18,00	24,00	16,00	4,00	20,00	
00100202623	10,01	14,27	19,38	4,98	0,66	5,64	
00100201075	10,03	12,70	15,88	7,94	1,59	9,53	
00100203083	10,03	13,08	26,96	1,52	1,52	3,04	
00100203090	10,11	13,89	24,99	15,70	1,50	17,20	
00300200119	10,20	10,90	18,00	2,50	1,50	4,00	M10
00300200124	10,20	11,90	18,00	2,50	1,50	4,00	M10
00300200126	10,20	12,50	21,00	3,00	1,00	4,00	M10
00300200127	10,20	12,90	19,00	2,50	1,50	4,00	M10
00100201076	10,31	11,93	24,03	13,49	1,98	15,47	M10
00100202870	10,31	13,87	24,89	6,35	3,18	9,53	M10
00100203093	10,41	15,72	25,40	12,70	3,30	16,00	M10
00100201077	10,49	12,47	14,48	19,89	0,99	20,88	M10
00100201139	10,67	11,94	18,03	10,67	1,90	12,57	
00100201078	10,92	12,70	19,05	1,19	4,76	5,95	
00100201079	11,04	27,81	44,17	5,16	5,16	10,32	
00100201080	11,05	12,45	18,67	1,19	4,76	5,95	
00100202624	11,10	12,70	16,00	19,00	1,40	20,40	
00100202625	11,10	14,27	17,48	12,70	1,58	14,28	
00100202626	11,13	13,49	22,23	9,53	1,57	11,10	
00100201081	11,18	16,00	22,23	9,53	3,18	12,71	
00100203070	11,20	13,36	14,50	2,79	6,88	9,67	
00100201082	11,51	12,70	25,53	1,27	1,78	3,05	
00100202627	11,94	15,88	19,05	4,42	1,68	6,10	
00100201083	11,96	13,41	31,77	10,32	1,59	11,91	
00300200648	12,00	14,00	20,00	8,00	2,00	10,00	
00300200649	12,00	14,00	20,00	10,00	2,00	12,00	
00300200652	12,00	16,00	20,00	8,00	2,00	10,00	
00300200653	12,00	16,00	20,00	10,00	2,00	12,00	
00300200657	12,00	18,00	24,00	16,00	4,00	20,00	
00300200667	12,00	22,00	30,00	16,00	4,00	20,00	
00100203096	12,19	22,23	31,75	12,32	3,30	15,62	
00300200128	12,20	13,80	25,00	2,00	2,00	4,00	M12
00300200129	12,20	14,80	25,00	2,00	2,00	4,00	M12
00300200130	12,20	15,00	24,00	4,00	1,00	5,00	M12
00300200131	12,20	15,80	25,00	2,00	2,00	4,00	M12
00300200133	12,20	17,80	25,00	2,00	2,00	4,00	M12



Casquillo
Shoulder washer-spacer

Arandelas y
 espaciadores
 Washers &
 insulators



Material: PA66



UL94 V2/V0

Referencia Reference	D	C	A	E	B	L	Métrica Metric
00100201087	12,70	14,22	18,92	7,94	0,79	8,73	M12
00100202628	12,70	15,88	19,05	11,11	1,59	12,70	M12
00100203091	12,80	18,80	25,27	15,72	3,18	18,90	M12
00100203085	12,83	15,88	19,05	7,92	1,59	9,51	M12
00100202629	12,85	15,93	19,05	4,78	2,34	7,12	M12
00100202867	12,88	16,10	22,20	17,50	1,60	19,10	M12
00100201088	12,90	13,79	17,48	1,19	0,79	1,98	M12
00100201089	12,90	19,56	25,40	2,77	1,98	4,75	M12
00100201146	12,93	15,67	19,05	6,35	1,57	7,92	M12
00100202866	12,95	15,24	21,97	11,56	1,14	12,70	M12
00100201090	12,95	15,88	19,06	4,76	1,59	6,35	M12
00100201150	12,95	16,08	22,22	9,53	3,17	12,70	M12
00100202630	12,95	17,45	25,40	12,70	3,18	15,88	M12
00100201091	12,95	17,78	28,58	11,11	2,38	13,49	M12
00100201092	12,95	24,89	31,24	2,38	1,59	3,97	M12
00300200654	13,00	17,00	24,00	16,00	4,00	20,00	M12
00300200658	13,00	20,00	28,00	16,00	4,00	20,00	M12
00100201093	13,08	14,12	18,82	1,27	1,59	2,86	M12
00100201094	13,08	15,65	25,40	0,79	2,38	3,17	M12
00100201154	13,08	15,87	25,40	8,38	1,02	9,40	M12
00100202631	13,08	18,24	25,58	6,35	4,75	11,10	M12
00100201095	13,08	18,24	28,07	7,14	2,34	9,48	M12
00100201096	13,08	18,80	28,58	2,38	1,59	3,97	M12
00100201097	13,08	19,10	28,07	7,14	3,18	10,32	M12
00100201148	13,13	14,73	19,05	8,13	0,76	8,89	M12
00100201098	13,21	15,75	20,96	12,70	1,59	14,29	M12
00100202632	13,21	16,92	25,40	15,88	3,18	19,06	M12
00100203094	13,46	19,05	25,40	3,30	1,52	4,82	M12
00100201099	13,66	15,24	31,80	10,32	1,59	11,91	
00100201100	13,97	15,88	20,07	10,72	1,19	11,91	
00300200655	14,00	17,00	24,00	16,00	4,00	20,00	
00300200659	14,00	20,00	28,00	16,00	4,00	20,00	
00300200663	14,00	20,00	30,00	16,00	4,00	20,00	
00300200664	14,00	20,00	30,00	22,00	2,00	24,00	
00300200668	14,00	22,00	30,00	16,00	4,00	20,00	
00300200673	14,00	24,00	30,00	16,00	4,00	20,00	
00300200132	14,20	15,80	25,00	2,00	2,00	4,00	M14
00300200134	14,20	17,80	25,00	2,00	2,00	4,00	M14

Referencia Reference	D	C	A	E	B	L	Métrica Metric
00100201101	14,20	25,40	31,75	14,29	1,19	15,48	M14
00100201102	14,27	23,62	31,75	2,38	1,59	3,97	M14
00100201103	14,27	25,12	31,75	2,39	1,57	3,96	M14
00100203092	14,29	19,05	22,23	6,50	1,60	8,10	M14
00100202633	14,30	16,64	20,32	2,54	1,40	3,94	M14
00100202634	14,45	17,48	19,05	3,00	0,81	3,81	M14
00100203087	14,45	17,48	22,23	8,51	1,02	9,53	M14
00300200660	15,00	20,00	28,00	16,00	4,00	20,00	M14
00300200665	15,00	20,00	30,00	16,00	4,00	20,00	M14
00300200669	15,00	22,00	30,00	16,00	4,00	20,00	M14
00300200679	15,00	25,00	30,00	16,00	4,00	20,00	M14
00100201104	15,54	19,99	27,02	1,59	1,59	3,18	
00100201105	15,67	19,05	22,35	5,16	1,19	6,35	
00100201106	15,92	22,23	31,69	12,70	3,18	15,88	
00100202635	16,00	17,98	19,05	3,56	0,79	4,35	
00100202871	16,00	19,05	25,40	5,08	1,27	6,35	
00300200661	16,00	20,00	28,00	13,00	2,00	15,00	
00300200662	16,00	20,00	28,00	16,00	4,00	20,00	
00300200666	16,00	20,00	30,00	16,00	4,00	20,00	
00300200670	16,00	22,00	30,00	13,00	2,00	15,00	
00300200671	16,00	22,00	30,00	16,00	4,00	20,00	
00100201155	16,00	22,76	27,13	13,23	1,57	14,80	
00300200674	16,00	24,00	30,00	13,00	2,00	15,00	
00300200675	16,00	24,00	30,00	16,00	4,00	20,00	
00300200680	16,00	25,00	30,00	16,00	4,00	20,00	
00300200685	16,00	26,00	30,00	16,00	4,00	20,00	
00300200690	16,00	26,00	32,00	16,00	4,00	20,00	
00100201110	16,13	19,05	22,23	12,70	1,59	14,29	M16
00300200135	16,20	17,80	25,00	2,00	2,00	4,00	M16
00300200136	16,20	19,00	23,00	24,00	1,00	25,00	M16
00100203086	16,23	18,03	20,02	1,47	1,47	2,94	M16
00100202864	16,26	18,03	18,67	1,27	1,27	2,54	M16
00100203088	16,26	19,81	25,40	5,08	1,27	6,35	M16
00100202636	16,38	18,92	25,40	3,05	3,30	6,35	M16
00100203098	16,51	19,01	38,74	12,70	1,57	14,27	M16
00100201111	17,65	19,99	25,27	15,88	3,18	19,06	
00100201112	17,65	20,02	25,27	25,40	3,18	28,58	
00100201113	17,65	20,12	25,27	4,76	3,18	7,94	

Color: Natural / Negro - Natural / Black



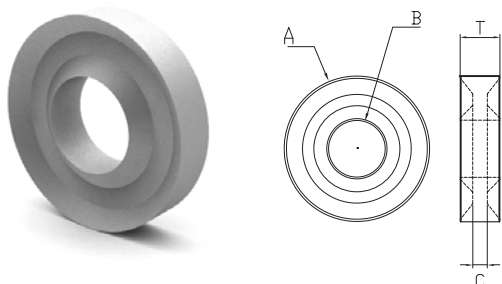

Referencia Reference	D	C	A	E	B	L	Métrica Metric
00300200672	18,00	22,00	30,00	16,00	4,00	20,00	
00300200676	18,00	24,00	30,00	16,00	4,00	20,00	
00300200681	18,00	25,00	30,00	16,00	4,00	20,00	
00300200686	18,00	26,00	30,00	16,00	4,00	20,00	
00300200691	18,00	26,00	32,00	16,00	4,00	20,00	
00100202872	19,05	22,35	28,70	7,95	1,57	9,52	M18
00100202873	19,25	22,35	28,70	7,95	1,57	9,52	M18
00100203097	19,46	25,40	30,15	11,10	1,59	12,69	M18
00100202637	19,89	26,67	52,45	12,70	3,18	15,88	M18
00300200677	20,00	24,00	30,00	13,00	2,00	15,00	M18
00300200678	20,00	24,00	30,00	16,00	4,00	20,00	M18
00300200682	20,00	25,00	30,00	13,00	2,00	15,00	M18
00300200683	20,00	25,00	30,00	16,00	4,00	20,00	M18
00300200687	20,00	26,00	30,00	10,00	2,00	12,00	M18
00300200688	20,00	26,00	30,00	16,00	4,00	20,00	M18
00300200692	20,00	26,00	32,00	13,00	2,00	15,00	M18
00300200694	20,00	26,00	32,00	16,00	4,00	20,00	M18
00300200693	20,00	26,00	32,00	17,00	3,00	20,00	M18
00300200696	20,00	28,00	34,00	16,00	4,00	20,00	M18
00300200698	20,00	30,00	36,00	17,00	3,00	20,00	M18
00300200699	20,00	30,00	36,00	20,00	4,00	24,00	M18
00100201120	20,42	26,67	52,45	12,70	3,18	15,88	
00100203095	20,57	25,40	38,10	5,59	3,05	8,64	
00100202638	20,78	25,45	31,75	10,72	3,96	14,68	
00100202639	21,01	23,01	27,99	3,00	0,99	3,99	M20
00300200684	22,00	25,00	30,00	16,00	4,00	20,00	M20
00300200689	22,00	26,00	30,00	16,00	4,00	20,00	M20
00300200695	22,00	28,00	32,00	16,00	4,00	20,00	M20
00300200697	22,00	30,00	34,00	16,00	4,00	20,00	M20
00300200700	22,00	30,00	36,00	20,00	4,00	24,00	M20
00300200704	22,00	32,00	40,00	20,00	4,00	24,00	M20
00100202878	22,10	28,45	34,67	7,85	3,25	11,10	
00100201121	22,48	25,27	31,75	8,71	3,97	12,68	
00100202876	22,53	26,80	39,88	4,32	4,45	8,77	
00100201158	23,92	31,70	38,12	6,04	3,38	9,42	M22
00300200701	24,00	30,00	36,00	20,00	4,00	24,00	M22
00300200705	24,00	32,00	40,00	20,00	4,00	24,00	M22
00300200713	24,00	35,00	45,00	20,00	4,00	24,00	M22
00300200702	25,00	30,00	36,00	17,00	3,00	20,00	M24
00300200703	25,00	30,00	36,00	20,00	4,00	24,00	M24
00300200706	25,00	32,00	40,00	17,00	3,00	20,00	M24
00300200707	25,00	32,00	40,00	20,00	4,00	24,00	M24
00300200714	25,00	35,00	45,00	17,00	3,00	20,00	M24
00300200715	25,00	35,00	45,00	20,00	4,00	24,00	M24
00300200716	25,00	35,00	45,00	26,00	4,00	30,00	M24
00300200724	25,00	36,00	45,00	20,00	4,00	24,00	M24
00100201157	25,78	34,93	44,45	15,88	3,18	19,06	
00300200708	26,00	32,00	40,00	20,00	4,00	24,00	M25
00300200717	26,00	35,00	45,00	20,00	4,00	24,00	M25
00300200725	26,00	36,00	45,00	20,00	4,00	24,00	M25
00300200729	26,00	38,00	48,00	20,00	4,00	24,00	M25

Referencia Reference	D	C	A	E	B	L	Métrica Metric
00300200709	28,00	32,00	40,00	20,00	4,00	24,00	M27
00300200710	28,00	32,00	40,00	26,00	4,00	30,00	M27
00300200718	28,00	35,00	45,00	20,00	4,00	24,00	M27
00300200719	28,00	35,00	45,00	26,00	4,00	30,00	M27
00300200726	28,00	36,00	45,00	20,00	4,00	24,00	M27
00300200730	28,00	38,00	48,00	20,00	4,00	24,00	M27
00300200731	28,00	38,00	48,00	26,00	4,00	30,00	M27
00300200736	28,00	40,00	50,00	20,00	4,00	24,00	M27
00100201126	28,58	35,05	41,91	1,52	1,52	3,04	
00300200711	30,00	32,00	40,00	20,00	4,00	24,00	M29
00300200712	30,00	32,00	40,00	26,00	4,00	30,00	M29
00300200720	30,00	35,00	45,00	20,00	4,00	24,00	M29
00300200721	30,00	35,00	45,00	26,00	4,00	30,00	M29
00300200727	30,00	36,00	45,00	20,00	4,00	24,00	M29
00300200732	30,00	38,00	48,00	20,00	4,00	24,00	M29
00300200733	30,00	38,00	48,00	26,00	4,00	30,00	M29
00300200737	30,00	40,00	50,00	20,00	4,00	24,00	M29
00300200722	32,00	35,00	45,00	20,00	4,00	24,00	M31
00300200723	32,00	35,00	45,00	26,00	4,00	30,00	M31
00300200728	32,00	36,00	45,00	20,00	4,00	24,00	M31
00300200735	32,00	38,00	48,00	20,00	4,00	24,00	M31
00300200734	32,00	38,00	48,00	26,00	4,00	30,00	M31
00300200738	32,00	40,00	50,00	20,00	4,00	24,00	M31
00300200739	32,00	40,00	50,00	26,00	4,00	30,00	M31
00300200743	32,00	44,00	54,00	35,00	5,00	40,00	M31
00300200740	33,00	40,00	50,00	20,00	4,00	24,00	M32
00300200741	33,00	40,00	50,00	26,00	4,00	30,00	M32
00300200744	33,00	44,00	54,00	35,00	5,00	40,00	M32
00100202880	33,68	44,27	50,52	7,75	3,28	11,03	M33
00300200742	36,00	40,00	50,00	20,00	4,00	24,00	M35
00300200745	36,00	44,00	54,00	35,00	5,00	40,00	M35
00300200848	36,00	48,00	58,00	35,00	5,00	40,00	M35
00300200746	38,00	44,00	54,00	35,00	5,00	40,00	M37
00300200849	38,00	48,00	58,00	35,00	5,00	40,00	M37
00300200852	38,00	50,00	60,00	35,00	5,00	40,00	M37
00300200847	40,00	44,00	54,00	35,00	5,00	40,00	M39
00300200850	40,00	48,00	58,00	35,00	5,00	40,00	M39
00300200853	40,00	50,00	60,00	35,00	5,00	40,00	M39
00300200855	40,00	56,00	70,00	35,00	5,00	40,00	M39
00300200851	42,00	48,00	58,00	35,00	5,00	40,00	M41
00300200854	42,00	50,00	60,00	35,00	5,00	40,00	M41
00300200856	42,00	56,00	70,00	35,00	5,00	40,00	M41
00300200857	45,00	56,00	70,00	35,00	5,00	40,00	M44
00300200861	45,00	60,00	70,00	35,00	5,00	40,00	M44
00300200858	48,00	56,00	70,00	35,00	5,00	40,00	M47
00300200862	48,00	60,00	70,00	35,00	5,00	40,00	M47
00300200859	50,00	56,00	70,00	35,00	5,00	40,00	M49
00300200860	50,00	56,00	70,00	45,00	5,00	50,00	M49
00300200863	50,00	60,00	70,00	35,00	5,00	40,00	M49
00300200864	50,00	60,00	70,00	45,00	5,00	50,00	M49



MZA Arandela junta

Sealing & retaining ring washer



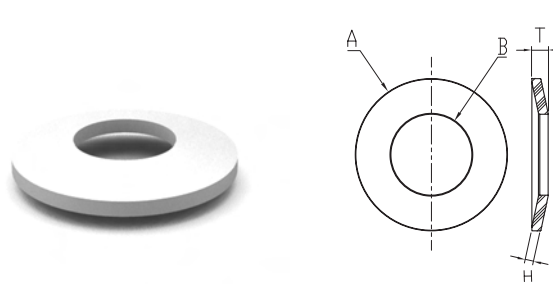
Material: PA66

Referencia Reference	B	A	T	C
00100202887	3,18	8,15	2,24	0,81
00100202889	3,91	9,22	2,41	0,94
00100202888	4,09	9,65	2,62	0,99
00100202882	5,08	10,69	3,05	1,52
00100202883	6,15	12,70	3,53	1,78
00100202886	8,08	16,26	4,01	1,52
00100202885	9,68	19,69	4,50	1,78
00100202884	12,80	25,40	5,00	2,01

Color: Natural / Negro - Natural / Black

MZD Arandela flexible

Spring washer



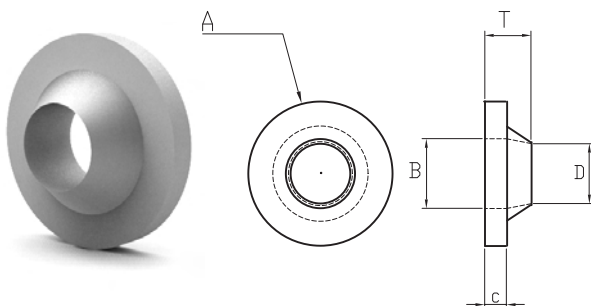
Material: POM

Referencia Reference	Métrica Metric	Pulgadas Inches	B	A	T	H
00100203108	M3,5	#6	3,86	8,03	1,14	0,69
00100203109	M4	#8	4,39	7,54	1,17	0,71
00100202906	M5	#10	5,18	9,27	1,35	0,76
00100202902	M5	#10	5,97	10,57	1,57	0,89
00100202903	M6	1/4"	6,71	14,33	1,68	0,97
00100202904	M8	5/16"	8,33	16,76	2,03	1,22
00100202905	M10	3/8"	11,46	21,54	2,41	1,40

Color: Natural - Natural

MZC Arandela selladora

Locking/sealing washer



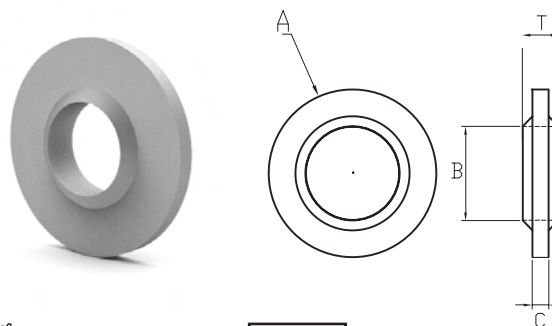
Material: PA66

Referencia Reference	Métrica Metric	Pulgadas Inches	B	A	C	T	D
00100202898	M4,5	--	4,80	10,00	1,50	3,20	4,14
00100202900	M6	--	6,30	12,50	1,50	2,80	4,95
00100202899	M8	--	8,20	16,00	1,60	3,10	7,01
00100202901	--	1/8"	10,30	15,00	2,00	4,00	9,45
00100202897	--	1/4"	13,20	19,00	2,50	4,50	12,20

Color: Natural / Negro - Natural / Black

MZB Arandela selladora

Locking/sealing washer

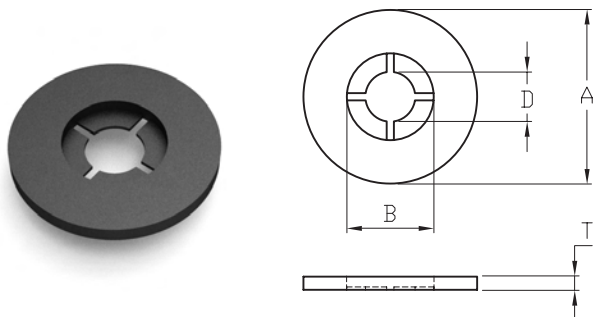


Material: PA66

Referencia Reference	Métrica Metric	Pulgadas Inches	B	A	C	T
00100202890	M3	#5	3,10	7,00	0,70	1,40
00100202891	M4	#8	4,15	9,00	1,25	2,80
00100202892	M6	--	6,10	12,00	1,60	4,00
00100202893	M8	5/16"	8,10	15,80	2,10	4,60
00100202894	M10	3/8"	10,00	19,60	2,10	5,30
00100202895	M14	9/16"	14,00	25,20	2,50	5,50

Color: Natural / Negro - Natural / Black

MAR Arandela de retención Retaining washer



Material: PA66

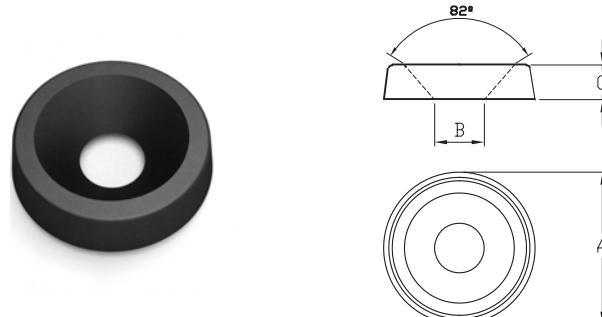
RoHS UL94 V2/V0

Referencia Reference	Métrica Metric	D	B	A	T
00100201192	M2	1,98	2,92	5,16	0,81
00100201193	M2	1,98	2,92	5,16	1,58
00100201194	M3	2,59	3,96	6,75	0,81
00100201195	M3	2,59	3,96	6,75	1,58
00100201196	M3	2,59	3,96	6,75	3,18
00100203100	M3	2,59	3,96	25,40	1,27
00100201197	M3,5	3,25	5,03	8,33	0,81
00100201198	M3,5	3,25	5,03	8,33	1,58
00100203102	M4	3,43	5,54	11,51	1,14
00100201199	M4	3,86	5,97	9,92	0,81
00100201200	M4	3,86	5,97	9,92	1,58
00100203103	M5	4,50	6,99	19,99	1,50
00100201201	M5	4,50	7,04	11,51	0,81
00100201202	M5	4,50	7,04	11,51	1,58
00100202675	M5	4,50	7,04	12,70	1,58
00100203104	M5	4,50	7,04	16,00	1,58
00100203101	M6	5,46	9,53	19,05	1,58
00100202640	M6	5,94	8,74	12,70	0,81
00100203106	M6	5,94	9,53	38,10	1,58
00100201203	M6	5,94	9,53	15,08	0,81
00100201204	M6	5,94	9,53	15,08	1,58
00100203105	M6	5,94	11,43	38,10	1,58
00100201205	M8	7,42	11,94	18,65	0,81
00100201206	M8	7,42	11,94	18,65	1,58
00100202676	M10	8,89	14,30	32,00	1,57
00100203107	M10	8,89	14,33	18,65	1,58
00100201207	M10	8,89	14,33	22,62	0,81
00100201208	M10	8,89	14,33	22,62	1,58
00100201209	M12	10,41	14,48	26,19	0,81
00100201210	M12	10,41	14,48	26,19	1,58
00100201211	M14	11,89	17,53	28,58	0,81
00100201212	M14	11,89	17,53	28,58	1,58
00100202641	M22	20,96	23,88	34,14	1,58
00100202677	M26	24,64	27,18	35,18	1,58

Color: Natural / Negro - Natural / Black



MAAC Arandela acabado cónica Conical finishing washer



Material: PA66

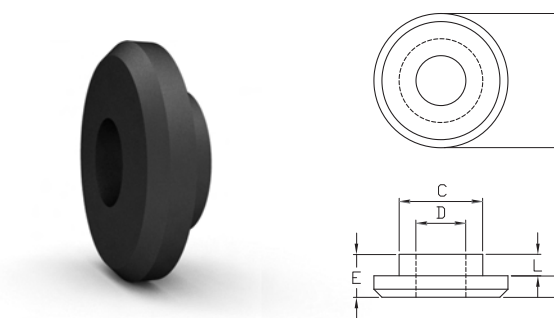
RoHS UL94 V2/V0

Referencia Reference	Métrica Metric	Pulgadas Inches	B	A	C
01012000300	M3		3,10	9,30	2,00
01012000301	M4		4,30	11,80	3,00
01012000302	M5		5,30	15,00	3,50
01012000303	M6		6,20	17,30	4,00
01012000304	M8		8,20	22,50	6,00
00100201213		#6	3,63	11,10	2,54
00100201214		#8	4,34	12,95	2,92
00100201215		#10	4,85	14,73	3,86
00100201216		#12	5,75	15,47	4,06
00100201217		1/4"	6,61	17,35	4,57

Color: Natural / Negro - Natural / Black



MAAR Arandela acabado recta Straight finishing washer



Material: PA66

RoHS UL94 V2/V0

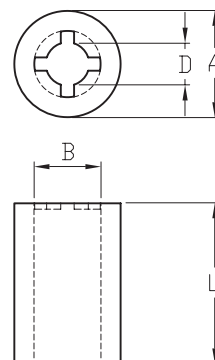
Referencia Reference	D	C	A	B	L	E
00100201218	2,36	3,96	6,35	1,02	1,02	2,04
00100201219	3,09	4,75	7,14	1,02	1,02	2,04
00100201220	3,71	5,54	8,33	1,02	1,02	2,04
00100201224	4,42	6,35	9,53	1,27	1,27	2,54
00100201221	5,11	7,14	11,10	1,27	1,27	2,54
00100201222	6,60	9,53	14,27	1,52	1,52	3,04
00100201223	9,78	12,70	19,05	1,52	1,52	3,04

Color: Natural / Negro - Natural / Black



MER Espaciador retenedor Retaining spacer

Arandelas y espaciadores
Washers & insulators



Material: PA66

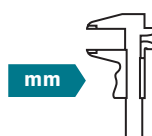
RoHS

UL94 V2/V0

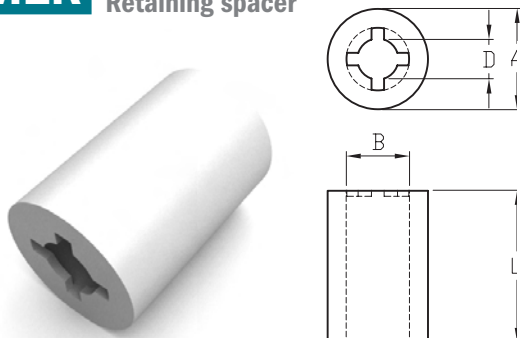
Referencia Reference	Métrica Metric	B	D	A	L
00100202072	M3	2,92	1,98	6,35	3,18
00100202073	M3	2,92	1,98	6,35	4,76
00100202074	M3	2,92	1,98	6,35	6,35
00100202075	M3	2,92	1,98	6,35	7,94
00100202076	M3	2,92	1,98	6,35	9,53
00100202077	M3	2,92	1,98	6,35	11,11
00100202078	M3	2,92	1,98	6,35	12,70
00100202079	M3	2,92	1,98	6,35	14,29
00100202080	M3	2,92	1,98	6,35	15,88
00100202081	M3	2,92	1,98	6,35	17,46
00100202082	M3	2,92	1,98	6,35	19,05
00100202083	M3	2,92	1,98	6,35	20,64
00100202084	M3	2,92	1,98	6,35	22,23
00100202085	M3	2,92	1,98	6,35	23,81
00100202086	M3	2,92	1,98	6,35	25,40
00100202087	M4	3,96	2,59	6,35	3,18
00100202088	M4	3,96	2,59	6,35	4,76
00100202089	M4	3,96	2,59	6,35	6,35
00100202090	M4	3,96	2,59	6,35	7,94
00100202091	M4	3,96	2,59	6,35	9,53
00100202092	M4	3,96	2,59	6,35	11,11
00100202093	M4	3,96	2,59	6,35	12,70
00100202094	M4	3,96	2,59	6,35	14,29
00100202095	M4	3,96	2,59	6,35	15,88
00100202096	M4	3,96	2,59	6,35	17,46
00100202097	M4	3,96	2,59	6,35	19,05
00100202098	M4	3,96	2,59	6,35	20,64
00100202099	M4	3,96	2,59	6,35	22,23
00100202100	M4	3,96	2,59	6,35	23,81
00100202101	M4	3,96	2,59	6,35	25,40
00100202102	M5	5,03	3,25	7,94	3,18
00100202103	M5	5,03	3,25	7,94	4,76
00100202104	M5	5,03	3,25	7,94	6,35
00100202105	M5	5,03	3,25	7,94	7,94
00100202106	M5	5,03	3,25	7,94	9,53
00100202107	M5	5,03	3,25	7,94	11,11
00100202108	M5	5,03	3,25	7,94	12,70
00100202109	M5	5,03	3,25	7,94	14,29

Referencia Reference	Métrica Metric	B	D	A	L
00100202110	M5	5,03	3,25	7,94	15,88
00100202111	M5	5,03	3,25	7,94	17,46
00100202112	M5	5,03	3,25	7,94	19,05
00100202113	M5	5,03	3,25	7,94	20,64
00100202114	M5	5,03	3,25	7,94	22,23
00100202115	M5	5,03	3,25	7,94	23,81
00100202116	M5	5,03	3,25	7,94	25,40
00100202117	M6	6,10	3,86	9,53	3,18
00100202118	M6	6,10	3,86	9,53	4,76
00100202119	M6	6,10	3,86	9,53	6,35
00100202120	M6	6,10	3,86	9,53	7,94
00100202121	M6	6,10	3,86	9,53	9,53
00100202122	M6	6,10	3,86	9,53	11,11
00100202123	M6	6,10	3,86	9,53	12,70
00100202124	M6	6,10	3,86	9,53	14,29
00100202125	M6	6,10	3,86	9,53	15,88
00100202126	M6	6,10	3,86	9,53	17,46
00100202127	M6	6,10	3,86	9,53	19,05
00100202128	M6	6,10	3,86	9,53	20,64
00100202129	M6	6,10	3,86	9,53	22,23
00100202130	M6	6,10	3,86	9,53	23,81
00100202131	M6	6,10	3,86	9,53	25,40
00100202132	M8	7,04	4,50	12,70	3,18
00100202133	M8	7,04	4,50	12,70	4,76
00100202134	M8	7,04	4,50	12,70	6,35
00100202135	M8	7,04	4,50	12,70	7,94
00100202136	M8	7,04	4,50	12,70	9,53
00100202137	M8	7,04	4,50	12,70	11,11
00100202138	M8	7,04	4,50	12,70	12,70
00100202139	M8	7,04	4,50	12,70	14,29
00100202140	M8	7,04	4,50	12,70	15,88
00100202141	M8	7,04	4,50	12,70	17,46
00100202142	M8	7,04	4,50	12,70	19,05
00100202143	M8	7,04	4,50	12,70	20,64
00100202144	M8	7,04	4,50	12,70	22,23
00100202145	M8	7,04	4,50	12,70	23,81
00100202146	M8	7,04	4,50	12,70	25,40
00100202147	M10	9,53	5,94	12,70	3,18

Color: Natural / Negro - Natural / Black



MER Espaciador retenedor
Retaining spacer



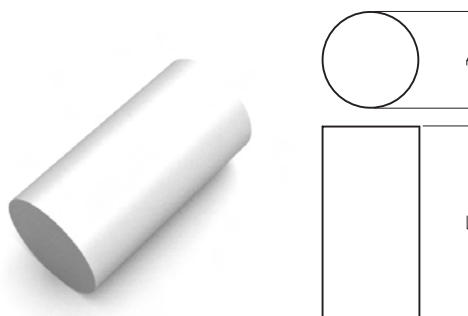
Material: PA66 RoHS UL94 V2/V0

Referencia Reference	Métrica Metric	B	D	A	L
00100202148	M10	9,53	5,94	12,70	4,76
00100202149	M10	9,53	5,94	12,70	6,35
00100202150	M10	9,53	5,94	12,70	7,94
00100202151	M10	9,53	5,94	12,70	9,53
00100202152	M10	9,53	5,94	12,70	11,11
00100202153	M10	9,53	5,94	12,70	12,70
00100202154	M10	9,53	5,94	12,70	14,29
00100202155	M10	9,53	5,94	12,70	15,88
00100202156	M10	9,53	5,94	12,70	17,46
00100202157	M10	9,53	5,94	12,70	19,05
00100202158	M10	9,53	5,94	12,70	20,64
00100202159	M10	9,53	5,94	12,70	22,23
00100202160	M10	9,53	5,94	12,70	23,81
00100202161	M10	9,53	5,94	12,70	25,40

Color: Natural / Negro - Natural / Black



MEM Separador macizo
Molded plastic dowels



Material: POM RoHS

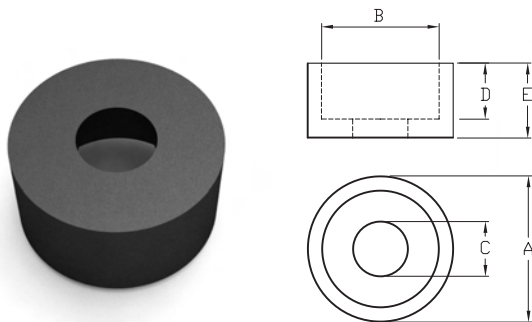
Referencia Reference	A	L	Referencia Reference	A	L
00100202260	1,19	3,18	00100202278	4,75	6,35
00100202261	1,19	6,35	00100202279	4,75	9,53
00100202262	1,19	9,53	00100202280	4,75	12,70
00100202263	1,19	12,70	00100202688	4,75	15,88
00100202264	1,57	3,18	00100202281	4,75	19,05
00100202265	1,57	6,35	00100202283	5,33	12,70
00100202266	1,57	9,53	00100202282	6,22	31,75
00100202267	1,57	12,70	00100202284	6,35	3,18
00100202268	2,36	3,18	00100202285	6,35	6,35
00100202269	2,36	6,35	00100202286	6,35	9,53
00100203359	2,36	7,92	00100202287	6,35	12,70
00100202270	2,36	9,53	00100202288	6,35	19,05
00100202271	2,36	12,70	00100202289	7,92	3,18
00100202642	3,10	28,58	00100202290	7,92	6,35
00100202272	3,18	3,18	00100202291	7,92	9,53
00100202273	3,18	4,76	00100202292	7,92	12,70
00100202274	3,18	6,35	00100202293	7,92	15,88
00100202275	3,18	9,53	00100202294	7,92	19,05
00100202276	3,18	12,70	00100202295	11,10	6,35
00100202277	4,75	3,18			

Color: Natural - Natural

Arandelas y
espaciadores
Washers &
insulators



MACP Arandela aislante Insulating cup washer



Material: PA66

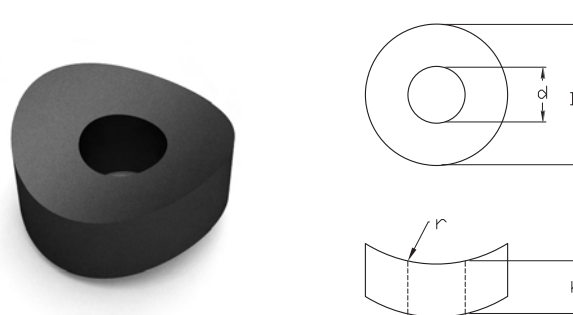
RoHS UL94 V2/V0

Referencia Reference	C	B	A	D	E
00100202331	2,92	6,22	7,76	2,97	3,99
00100202332	3,56	7,62	9,14	3,61	4,62
00100202333	4,34	8,99	10,52	4,22	5,23
00100202334	4,34	8,99	10,52	3,30	4,32
00100202685	4,75	9,88	12,62	2,36	3,53
00100202336	4,93	10,41	11,94	4,83	5,85
00100202335	5,11	9,53	14,43	3,23	3,99
00100202337	6,53	13,59	15,11	6,27	7,29
00100202686	8,74	15,88	22,23	6,35	9,56
00100202687	8,74	15,88	22,23	9,53	12,70
00100202339	9,65	19,05	25,40	3,18	5,72

Color: Natural / Negro - Natural / Black



LTMS Espaciador-tope para tubo redondo Spacer-stopper for round tube



Material: LDPE

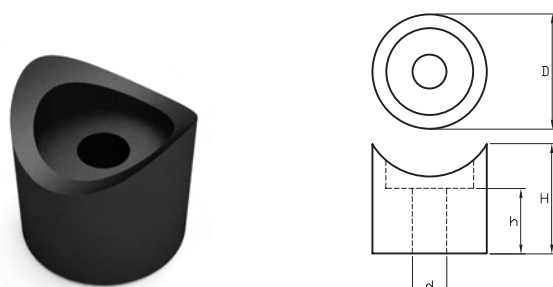
RoHS

Referencia Reference	D	d	h	r
00300200796	13,00	5,20	3,00	6,00
00300200798	13,00	5,20	5,00	6,00
00300200797	13,00	6,20	3,00	6,00
00300200799	13,00	6,20	5,00	6,00
00300200800	17,00	5,20	3,00	9,00
00300200802	17,00	5,20	5,00	9,00
00300200801	17,00	6,20	3,00	9,00
00300200803	17,00	6,20	5,00	9,00
00300200804	19,00	5,20	3,00	10,00
00300200806	19,00	5,20	5,00	10,00
00300200805	19,00	6,20	3,00	10,00
00300200807	19,00	6,20	5,00	10,00
00300200808	21,00	5,20	3,00	11,00
00300200810	21,00	5,20	5,00	11,00
00300200809	21,00	6,20	3,00	11,00
00300200811	21,00	6,20	5,00	11,00
00300200812	24,00	5,20	3,00	12,00
00300200814	24,00	5,20	5,00	12,00
00300200813	24,00	6,20	3,00	12,00
00300200815	24,00	6,20	5,00	12,00
00300200816	27,00	5,20	3,00	14,00
00300200818	27,00	5,20	5,00	14,00
00300200817	27,00	6,20	3,00	14,00
00300200819	27,00	6,20	5,00	14,00
00300200820	29,00	5,20	3,00	15,00
00300200822	29,00	5,20	5,00	15,00
00300200821	29,00	6,20	3,00	15,00
00300200823	29,00	6,20	5,00	15,00

Color: Negro - Black



LTS Espaciador-conector para tubo redondo Spacer-connector for round tube



Material: LDPE

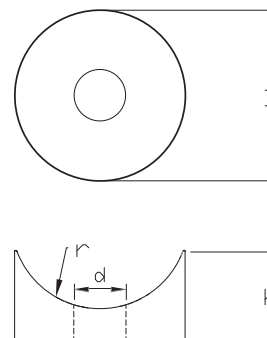
RoHS

Referencia Reference	Para tubo For tube	D	d	h	H
00300200586	16-20	15,00	6,20	7,50	10,00
00300200587	16-20	15,00	6,20	10,00	12,50
00300200588	16-20	15,00	6,20	12,50	15,00
00300200589	16-20	15,00	6,20	15,00	17,50
00300200585	16-20	15,00	6,20	17,50	20,00
00300200590	18-20	18,00	6,70	17,00	25,00
00300200592	20-23	23,00	4,10	11,50	16,00
00300200591	20-23	23,00	6,80	11,50	16,00

Color: Negro - Black



LTS2 Espaciador-conector para tubo redondo
Spacer-connector for round tube



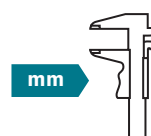
Arandelas y espaciadores
Washers & insulators

Material: PA66 / LDPE RoHS UL94 V2/V0

Referencia Reference	Para tubo For tube	D	d	h	r
00300200593	12-14	11,00	5,20	2,50	6,00
00300200594	16-20	15,00	6,20	7,50	8,00
00300200595	16-20	15,00	6,20	10,00	8,00
00300200596	16-20	15,00	6,20	12,50	8,00
00300200597	16-20	15,00	6,20	15,00	8,00
00300200598	16-20	15,00	6,20	17,50	8,00
00300200599	18-20	17,00	5,20	2,50	9,00
00300200600	18-20	17,00	6,20	2,50	9,00
00100202678	20-23	19,00	6,60	3,18	-
00300200601	20-23	19,00	5,20	3,00	10,00
00300200603	20-23	19,00	5,20	11,50	10,00
00300200602	20-23	19,00	6,20	3,00	10,00
00300200604	20-23	19,00	6,20	11,50	10,00
00300200605	24-26	22,00	6,20	3,00	12,00
00300200606	24-26	22,00	8,20	3,00	12,00
00100202680	25-28	22,00	5,54	12,70	-
00300200607	25-28	22,00	8,20	3,00	12,50
00300200608	25-28	22,00	8,20	5,00	12,50
00300200609	25-28	22,00	8,20	7,50	12,50
00300200610	25-28	22,00	8,20	10,00	12,50
00300200611	25-28	22,00	8,20	12,50	12,50
00300200612	25-28	22,00	8,20	15,00	12,50
00300200613	25-28	22,00	8,20	17,50	12,50
00300200614	25-28	22,00	8,20	20,00	12,50
00300200615	25-28	22,00	8,20	22,50	12,50
00300200616	25-28	22,00	8,20	25,00	12,50

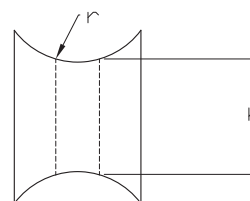
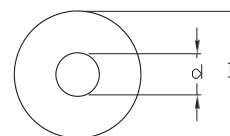
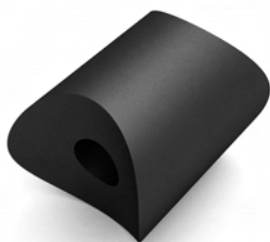
Referencia Reference	Para tubo For tube	D	d	h	r
00300200617	25-28	22,00	8,20	27,50	12,50
00300200618	25-28	22,00	8,20	30,00	12,50
00100202679	25-28	22,22	6,53	3,96	-
00300200619	29-32	25,00	8,20	3,00	14,50
00300200620	29-32	25,00	8,20	5,00	14,50
00300200621	29-32	25,00	8,20	7,50	14,50
00300200622	29-32	25,00	8,20	10,00	14,50
00300200623	29-32	25,00	8,20	12,50	14,50
00300200624	29-32	25,00	8,20	15,00	14,50
00300200625	29-32	25,00	8,20	17,50	14,50
00300200626	29-32	25,00	8,20	20,00	14,50
00300200627	29-32	25,00	8,20	22,50	14,50
00300200628	29-32	25,00	8,20	25,00	14,50
00300200629	29-32	25,00	8,20	27,50	14,50
00300200630	29-32	25,00	8,20	30,00	14,50
00100202681	29-32	25,40	25,40	6,60	6,35
00100202682	29-32	25,40	25,40	8,26	6,35
00100202683	30-34	27,94	25,40	6,35	3,18
00300200631	30-34	28,00	6,20	3,50	15,00
00300200632	30-34	28,00	8,20	3,50	15,00
00300200633	30-34	28,00	10,20	3,50	15,00
00100202684	30-34	28,57	22,22	9,53	6,35
00300200634	38-42	35,00	6,20	5,00	19,00
00300200635	38-42	35,00	8,20	5,00	19,00
00300200636	38-42	35,00	10,20	5,00	19,00

Color: Natural / Negro - Natural / Black



LTSS Espaciador-conector para tubo redondo Saddle washer-spacer for round tube

Arandelas y espaciadores
Washers & insulators



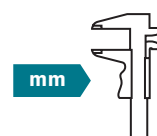
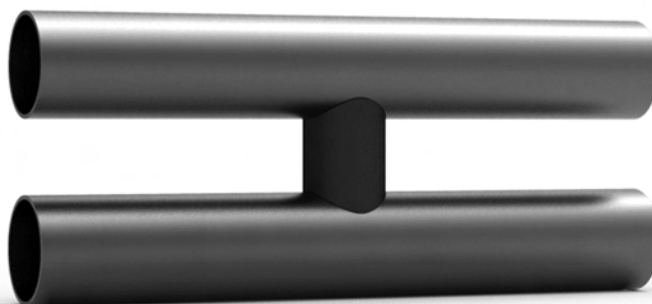
Material: LDPE

RoHS

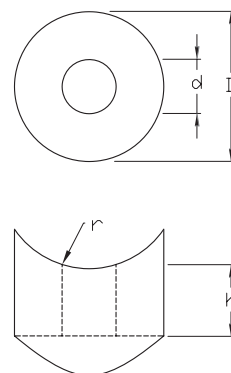
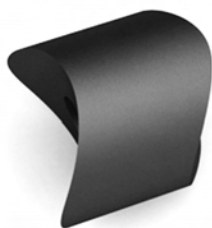
Referencia Reference	Para tubo For tube	D	d	h	r
00300200824	12-14	11,00	5,20	2,50	6,00
00300200825	16-20	15,00	6,20	7,50	8,00
00300200826	16-20	15,00	6,20	10,00	8,00
00300200827	16-20	15,00	6,20	12,50	8,00
00300200828	16-20	15,00	6,20	15,00	8,00
00300200829	16-20	15,00	6,20	17,50	8,00
00300200830	18-20	17,00	5,20	2,50	9,00
00300200831	18-20	17,00	6,20	2,50	9,00
00300200832	20-23	19,00	5,20	3,00	10,00
00300200833	20-23	19,00	6,20	3,00	10,00
00300200834	20-23	19,00	5,20	11,50	10,00
00300200835	20-23	19,00	6,20	11,50	10,00
00300200836	24-26	22,00	6,20	3,00	12,00
00300200837	24-26	22,00	8,20	3,00	12,00
00300200838	25-28	22,00	8,20	3,00	12,50
00300200839	25-28	22,00	8,20	5,00	12,50
00300200840	25-28	22,00	8,20	7,50	12,50
00300200841	25-28	22,00	8,20	10,00	12,50
00300200842	25-28	22,00	8,20	12,50	12,50
00300200843	25-28	22,00	8,20	15,00	12,50
00300200844	25-28	22,00	8,20	17,50	12,50
00300200845	25-28	22,00	8,20	20,00	12,50

Referencia Reference	Para tubo For tube	D	d	h	r
00300200846	25-28	22,00	8,20	22,50	12,50
00300200902	25-28	22,00	8,20	25,00	12,50
00300200903	25-28	22,00	8,20	27,50	12,50
00300200904	25-28	22,00	8,20	30,00	12,50
00300200905	29-32	25,00	8,20	3,00	14,50
00300200906	29-32	25,00	8,20	5,00	14,50
00300200907	29-32	25,00	8,20	7,50	14,50
00300200908	29-32	25,00	8,20	10,00	14,50
00300200909	29-32	25,00	8,20	12,50	14,50
00300200910	29-32	25,00	8,20	15,00	14,50
00300200911	29-32	25,00	8,20	17,50	14,50
00300200912	29-32	25,00	8,20	20,00	14,50
00300200913	29-32	25,00	8,20	22,50	14,50
00300200914	29-32	25,00	8,20	25,00	14,50
00300200915	29-32	25,00	8,20	27,50	14,50
00300200916	29-32	25,00	8,20	30,00	14,50
00300200917	30-34	28,00	6,20	3,50	15,00
00300200918	30-34	28,00	8,20	3,50	15,00
00300200919	30-34	28,00	10,20	3,50	15,00
00300200920	38-42	35,00	6,20	5,00	19,00
00300200921	38-42	35,00	8,20	5,00	19,00
00300200922	38-42	35,00	10,20	5,00	19,00

Color: Negro - Black



LTKS Espaciador para tubo redondo en cruz
Saddle spacer for crossed round tube



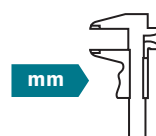
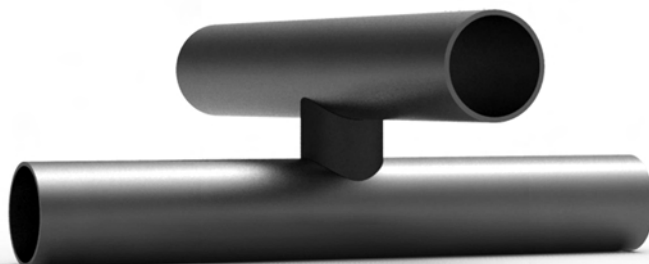
Arandelas y espaciadores
Washers & insulators

Material: LDPE RoHS

Referencia Reference	Para tubo For tube	D	d	h	r
00300200923	12-14	11,00	5,20	2,50	6,00
00300200924	16-20	15,00	6,20	7,50	8,00
00300200925	16-20	15,00	6,20	10,00	8,00
00300200926	16-20	15,00	6,20	12,50	8,00
00300200927	16-20	15,00	6,20	15,00	8,00
00300200928	16-20	15,00	6,20	17,50	8,00
00300200929	18-20	17,00	5,20	2,50	9,00
00300200930	18-20	17,00	6,20	2,50	9,00
00300200931	20-23	19,00	5,20	3,00	10,00
00300200932	20-23	19,00	6,20	3,00	10,00
00300200933	20-23	19,00	5,20	11,50	10,00
00300200934	20-23	19,00	6,20	11,50	10,00
00300200935	24-26	22,00	6,20	3,00	12,00
00300200936	24-26	22,00	8,20	3,00	12,00
00300200937	25-28	22,00	8,20	3,00	12,50
00300200938	25-28	22,00	8,20	5,00	12,50
00300200939	25-28	22,00	8,20	7,50	12,50
00300200940	25-28	22,00	8,20	10,00	12,50
00300200941	25-28	22,00	8,20	12,50	12,50
00300200942	25-28	22,00	8,20	15,00	12,50
00300200943	25-28	22,00	8,20	17,50	12,50
00300200944	25-28	22,00	8,20	20,00	12,50

Referencia Reference	Para tubo For tube	D	d	h	r
00300200945	25-28	22,00	8,20	22,50	12,50
00300200946	25-28	22,00	8,20	25,00	12,50
00300200947	25-28	22,00	8,20	27,50	12,50
00300200948	25-28	22,00	8,20	30,00	12,50
00300200949	29-32	25,00	8,20	3,00	14,50
00300200950	29-32	25,00	8,20	5,00	14,50
00300200951	29-32	25,00	8,20	7,50	14,50
00300200952	29-32	25,00	8,20	10,00	14,50
00300200953	29-32	25,00	8,20	12,50	14,50
00300200954	29-32	25,00	8,20	15,00	14,50
00300200955	29-32	25,00	8,20	17,50	14,50
00300200956	29-32	25,00	8,20	20,00	14,50
00300200957	29-32	25,00	8,20	22,50	14,50
00300200958	29-32	25,00	8,20	25,00	14,50
00300200959	29-32	25,00	8,20	27,50	14,50
00300200960	29-32	25,00	8,20	30,00	14,50
00300200961	30-34	28,00	6,20	3,50	15,00
00300200962	30-34	28,00	8,20	3,50	15,00
00300200963	30-34	28,00	10,20	3,50	15,00
00300200964	38-42	35,00	6,20	5,00	19,00
00300200965	38-42	35,00	8,20	5,00	19,00
00300200966	38-42	35,00	10,20	5,00	19,00

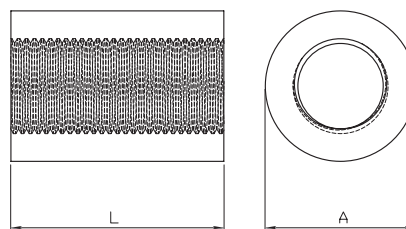
Color: Negro - Black



MECM

Separador cilíndrico con rosca Cilindric tapped spacer

Arandelas y espaciadores
Washers & insulators



Material: PA66

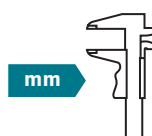
RoHS

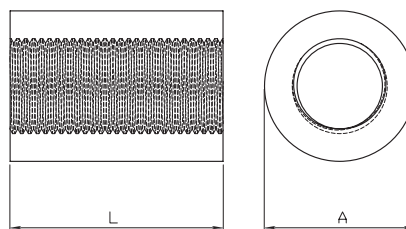
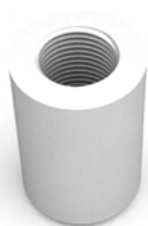
UL94 V2/V0

Referencia Reference	Rosca Thread	A	L
Rosca métrica / Metric thread			
00100202024	M3	4,76	6,73
00100202025	M3	6,35	6,35
00100202026	M3	6,35	7,94
00100202027	M3	6,35	9,53
00100202028	M3	6,35	12,70
00100202029	M3	6,35	15,88
00100202030	M3	6,35	19,05
00100202031	M3	6,35	22,22
00100202032	M3	6,35	25,40
00100202033	M3,5	6,35	6,35
00100202034	M3,5	6,35	7,94
00100202035	M3,5	6,35	9,53
00100202036	M3,5	6,35	12,70
00100202037	M3,5	6,35	14,29
00100202038	M3,5	6,35	15,88
00100202039	M3,5	6,35	19,05
00100202040	M3,5	6,35	22,22
00100202041	M3,5	6,35	23,81
00100202042	M3,5	6,35	25,40
00100202043	M3,5	6,35	38,10
00100202044	M4	6,35	6,35
00100202045	M4	6,35	9,53
00100202046	M4	6,35	12,70
00100202047	M4	6,35	15,88
00100202048	M4	6,35	19,05
00100202049	M4	6,35	22,22
00100202050	M4	6,35	25,40
00100202051	M4	7,94	6,35
00100202052	M4	7,94	9,53
00100202053	M4	7,94	12,70
00100202054	M4	7,94	15,88
00100202055	M4	7,94	19,05
00100202056	M4	7,94	22,22
00100202057	M4	7,94	25,40
00100202058	M5	9,53	6,35
00100202059	M5	9,53	9,53
00100202060	M5	9,53	12,70

Referencia Reference	Rosca Thread	A	L
00100202061	M5	9,53	15,88
00100202062	M5	9,53	19,05
00100202063	M5	9,53	22,22
00100202064	M5	9,53	25,40
00100202065	M5	12,70	6,35
00100202066	M5	12,70	9,53
00100202067	M5	12,70	12,70
00100202068	M5	12,70	15,88
00100202069	M5	12,70	19,05
00100202070	M5	12,70	22,22
00100202071	M5	12,70	25,40
Rosca UNC-UNF / UNC-UNF thread			
00100203202	2-56	4,76	9,53
00100203200	2-56	4,76	11,11
00100203201	2-56	4,76	12,70
00100203203	2-56	6,35	6,35
00100203205	4-40	4,76	3,97
00100203206	4-40	4,76	4,76
00100203207	4-40	4,76	6,35
00100203204	4-40	4,76	6,73
00100203208	4-40	4,76	7,94
00100203209	4-40	4,76	9,53
00100203210	4-40	4,76	11,11
00100203211	4-40	4,76	12,70
00100203212	4-40	4,76	15,88
00100203213	4-40	4,76	19,05
00100203214	4-40	4,76	22,22
00100203215	4-40	4,76	25,40
00100203216	4-40	6,35	6,35
00100203217	4-40	6,35	7,94
00100203218	4-40	6,35	9,53
00100203219	4-40	6,35	12,70
00100203220	4-40	6,35	15,88
00100203221	4-40	6,35	19,05
00100203222	4-40	6,35	22,22
00100203223	4-40	6,35	25,40
00100203224	6-32	4,76	4,76
00100203225	6-32	4,76	6,35

Color: Natural / Negro - Natural / Black



MECM**Separador cilíndrico con rosca**
Cilindric tapped spacer
Arandelas y espaciadores
Washers & insulators

Material: PA66

RoHS

UL94 V2/V0

Referencia Reference	Rosca Thread	A	L
00100203226	6-32	4,76	7,94
00100203227	6-32	4,76	9,53
00100203228	6-32	4,76	11,11
00100203229	6-32	4,76	12,70
00100203230	6-32	4,76	15,88
00100203231	6-32	4,76	19,05
00100203232	6-32	4,76	22,22
00100203233	6-32	4,76	25,40
00100203234	6-32	6,35	6,35
00100203235	6-32	6,35	7,94
00100203236	6-32	6,35	9,53
00100203237	6-32	6,35	12,70
00100203238	6-32	6,35	14,29
00100203239	6-32	6,35	15,88
00100203240	6-32	6,35	19,05
00100203241	6-32	6,35	22,22
00100203242	6-32	6,35	23,81
00100203243	6-32	6,35	25,40
00100203244	6-32	6,35	38,10
00100203245	8-32	6,35	6,35
00100203246	8-32	6,35	9,53
00100203247	8-32	6,35	12,70
00100203248	8-32	6,35	15,88
00100203249	8-32	6,35	19,05
00100203250	8-32	6,35	22,22
00100203251	8-32	6,35	25,40
00100203252	8-32	7,94	6,35

Referencia Reference	Rosca Thread	A	L
00100203253	8-32	7,94	9,53
00100203254	8-32	7,94	12,70
00100203255	8-32	7,94	15,88
00100203256	8-32	7,94	19,05
00100203257	8-32	7,94	22,22
00100203258	8-32	7,94	25,40
00100203259	10-32	9,53	6,35
00100203260	10-32	9,53	9,53
00100203261	10-32	9,53	12,70
00100203262	10-32	9,53	15,88
00100203263	10-32	9,53	19,05
00100203264	10-32	9,53	22,22
00100203265	10-32	9,53	25,40
00100203266	10-32	12,70	6,35
00100203267	10-32	12,70	9,53
00100203268	10-32	12,70	12,70
00100203269	10-32	12,70	15,88
00100203270	10-32	12,70	19,05
00100203271	10-32	12,70	22,22
00100203272	10-32	12,70	25,40
00100203273	1/4-20	12,70	6,35
00100203274	1/4-20	12,70	9,53
00100203275	1/4-20	12,70	12,70
00100203276	1/4-20	12,70	15,88
00100203277	1/4-20	12,70	19,05
00100203278	1/4-20	12,70	22,22
00100203279	1/4-20	12,70	25,40

Color: Natural / Negro - Natural / Black

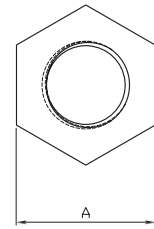
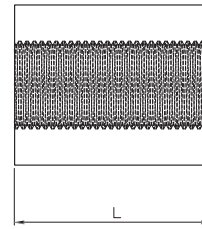
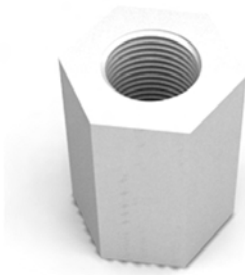


mm



MEHM Separador hexagonal con rosca Hexagonal tapped spacer

Arandelas y espaciadores
Washers & insulators



Material: PA66

RoHS

UL94 V2/V0

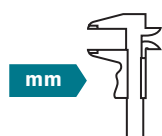
Referencia Reference	Rosca Thread	A	L
Rosca métrica / Metric thread			
00100202162	M3	4,76	6,35
00100202163	M3	4,76	9,53
00100202168	M3	4,76	11,10
00100202165	M3	4,76	12,70
00100202166	M3	4,76	14,27
00100202167	M3	4,76	15,88
00100202164	M3	4,76	19,05
00100202169	M3	4,76	22,22
00100202170	M3	4,76	25,40
00100202178	M3	6,35	6,35
00100202179	M3	6,35	7,92
00100202180	M3	6,35	9,53
00100202181	M3	6,35	11,10
00100202182	M3	6,35	12,70
00100202183	M3	6,35	14,27
00100202184	M3	6,35	15,88
00100202185	M3	6,35	19,05
00100202644	M3	6,35	20,98
00100202186	M3	6,35	22,22
00100202187	M3	6,35	25,40
00100203337	M3	6,35	34,93
00100202188	M3	6,35	38,10
00100202171	M3,5	4,76	6,35
00100202172	M3,5	4,76	9,53
00100202173	M3,5	4,76	12,70
00100202174	M3,5	4,76	15,88
00100202175	M3,5	4,76	19,05
00100202176	M3,5	4,76	22,22
00100202177	M3,5	4,76	25,40
00100202189	M3,5	6,35	4,75
00100202190	M3,5	6,35	6,35
00100202191	M3,5	6,35	9,53
00100202192	M3,5	6,35	12,70
00100202646	M3,5	6,35	14,29
00100202193	M3,5	6,35	15,88

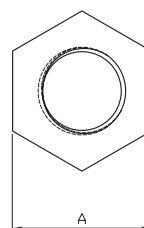
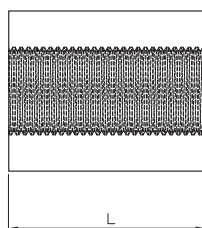
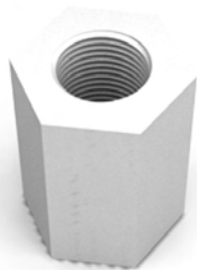
Referencia Reference	Rosca Thread	A	L
00100202194	M3,5	6,35	19,05
00100202195	M3,5	6,35	22,22
00100202196	M3,5	6,35	25,40
00100202197	M3,5	6,35	31,75
00100202205	M3,5	7,64	12,70
00100202645	M3,5	7,94	22,22
00100202206	M3,5	7,94	28,58
00100202207	M3,5	9,52	19,05
00100202643	M3,5	6,35	38,10
00100203338	M4	6,00	6,00
00100202198	M4	6,35	6,35
00100202199	M4	6,35	9,53
00100202200	M4	6,35	12,70
00100202201	M4	6,35	15,88
00100202202	M4	6,35	19,05
00100202203	M4	6,35	22,22
00100202204	M4	6,35	25,40
00100203339	M4	8,00	6,00
00100203340	M4	10,00	6,00
00100203341	M4	12,00	6,00
00100203342	M4	15,00	6,00
00100203343	M4	18,00	6,00
00100203344	M4	20,00	6,00
00100203345	M4	25,00	6,00
Rosca UNC-UNF / UNC-UNF thread			
00100203280	2-56	7,94	4,75
00100203281	2-56	9,53	4,75
00100203282	2-56	11,11	4,75
00100203283	2-56	14,28	4,75
00100203284	4-40	4,76	6,35
00100203285	4-40	4,76	9,53
00100203286	4-40	4,76	11,10
00100203287	4-40	4,76	12,70
00100203288	4-40	4,76	14,27
00100203289	4-40	4,76	15,88
00100203290	4-40	4,76	19,05

Color: Natural / Negro - Natural / Black



Para las referencias de longitud superior a 19mm la rosca finaliza a 9,5mm desde ambos extremos. / Parts longer than 19mm will be tapped 9,5mm deep on both ends.



MEHM**Separador hexagonal con rosca**
Hexagonal tapped spacer
**Arandelas y
espaciadores**
Washers &
insulators

Material: PA66

RoHS

UL94 V2/V0

Referencia Reference	Rosca Thread	A	L
00100203291	4-40	4,76	22,22
00100203292	4-40	4,76	25,40
00100203293	4-40	6,35	6,35
00100203294	4-40	6,35	7,92
00100203295	4-40	6,35	9,53
00100203296	4-40	6,35	11,10
00100203297	4-40	6,35	12,70
00100203298	4-40	6,35	14,27
00100203299	4-40	6,35	15,88
00100203300	4-40	6,35	19,05
00100203301	4-40	6,35	20,98
00100203302	4-40	6,35	22,22
00100203303	4-40	6,35	25,40
00100203304	4-40	6,35	38,10
00100203305	4-40	34,93	6,35
00100203306	6-32	4,76	6,35
00100203307	6-32	4,76	9,53
00100203308	6-32	4,76	12,70
00100203309	6-32	4,76	15,88
00100203310	6-32	4,76	19,05
00100203311	6-32	4,76	22,22
00100203312	6-32	4,76	25,40

Color: Natural / Negro - Natural / Black



Referencia Reference	Rosca Thread	A	L
00100203313	6-32	6,35	4,75
00100203314	6-32	6,35	6,35
00100203315	6-32	6,35	9,53
00100203316	6-32	6,35	12,70
00100203317	6-32	6,35	14,29
00100203318	6-32	6,35	15,88
00100203319	6-32	6,35	19,05
00100203320	6-32	6,35	22,22
00100203321	6-32	6,35	25,40
00100203322	6-32	6,35	31,75
00100203323	6-32	6,35	38,10
00100203324	6-32	7,64	12,70
00100203325	6-32	7,94	22,22
00100203326	6-32	7,94	28,58
00100203327	6-32	9,52	19,05
00100203328	8-32	6,35	6,35
00100203329	8-32	6,35	9,53
00100203330	8-32	6,35	12,70
00100203331	8-32	6,35	15,88
00100203332	8-32	6,35	19,05
00100203333	8-32	6,35	22,22
00100203334	8-32	6,35	25,40
00100203335	1/4-20	5,56	7,92

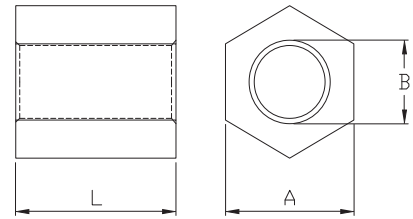
Para las referencias de longitud superior a 19mm la rosca finaliza a 9,5mm desde ambos extremos. / Parts longer than 19mm will be tapped 9,5mm deep on both ends.

mm



MEHA Separador hexagonal autorroscante Self-threading hexagonal spacer

Arandelas y espaciadores
Washers & insulators



Material: PA66



UL94 V2/V0

Referencia Reference	Tornillo autorroscante Self-tapping screw	B	A	L
00100203354	2	1,83	11,11	4,75
00100202647	2	1,83	4,76	7,93
00100202209	2	1,83	4,76	9,53
00100202210	2	1,91	4,76	14,28
00100202211	4	2,31	4,76	6,35
00100202212	4	2,31	4,76	9,53
00100202217	4	2,31	4,76	11,10
00100202214	4	2,31	4,76	12,70
00100202215	4	2,31	4,76	14,27
00100202216	4	2,31	4,76	15,88
00100202213	4	2,31	4,76	19,05
00100202218	4	2,31	4,76	22,22
00100202227	4	2,31	6,35	6,35
00100202228	4	2,31	6,35	7,92
00100202229	4	2,31	6,35	9,53
00100202230	4	2,31	6,35	11,10
00100202231	4	2,31	6,35	12,70
00100202232	4	2,31	6,35	14,27
00100202233	4	2,31	6,35	15,88
00100202234	4	2,31	6,35	19,05
00100202235	4	2,31	6,35	22,22
00100202236	4	2,31	6,35	25,40
00100202237	4	2,31	6,35	38,10
00100202648	4	2,39	6,35	20,98
00100202256	6	2,74	9,52	19,05
00100203355	6	2,79	7,92	6,35
00100202649	6	2,82	6,35	14,29
00100203356	6	2,82	11,11	6,35
00100202220	6	2,92	4,76	6,35
00100202221	6	2,92	4,76	9,53
00100202222	6	2,92	4,76	12,70
00100202223	6	2,92	4,76	15,88

Referencia Reference	Tornillo autorroscante Self-tapping screw	B	A	L
00100202224	6	2,92	4,76	19,05
00100202238	6	2,92	6,35	4,75
00100202239	6	2,92	6,35	6,35
00100202240	6	2,92	6,35	9,53
00100202241	6	2,92	6,35	12,70
00100202242	6	2,92	6,35	15,88
00100202243	6	2,92	6,35	19,05
00100202244	6	2,92	6,35	22,22
00100202245	6	2,92	6,35	25,40
00100202246	6	2,92	6,35	31,75
00100202254	6	2,92	7,94	12,70
00100202650	6	2,92	7,94	22,23
00100202255	6	2,92	7,94	28,58
00100203357	8	3,40	17,06	6,35
00100203346	M4 - 8	3,56	6,00	6,00
00100202247	M4 - 8	3,56	6,35	6,35
00100202248	M4 - 8	3,56	6,35	9,53
00100202249	M4 - 8	3,56	6,35	12,70
00100202250	M4 - 8	3,56	6,35	15,88
00100202251	M4 - 8	3,56	6,35	19,05
00100202252	M4 - 8	3,56	6,35	22,22
00100202253	M4 - 8	3,56	6,35	25,40
00100203347	M4 - 8	3,56	8,00	6,00
00100203348	M4 - 8	3,56	10,00	6,00
00100203349	M4 - 8	3,56	12,00	6,00
00100203350	M4 - 8	3,56	15,00	6,00
00100203351	M4 - 8	3,56	18,00	6,00
00100203352	M4 - 8	3,56	20,00	6,00
00100203353	M4 - 8	3,56	25,00	6,00
00100202259	1/4-20	4,95	9,52	12,70
00100202257	1/4	5,72	7,94	5,56

Color: Natural / Negro - Natural / Black



Para las referencias de longitud superior a 19mm la rosca finaliza a 9,5mm desde ambos extremos. / Parts longer than 19mm will be tapped 9,5mm deep on both ends.

